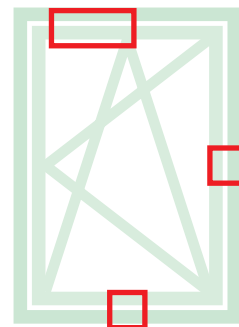


CHIUSURE ED ACCESSORI SUPPLEMENTARI FUTURA 3D R

Funzioni

Le chiusure supplementari danno la possibilità di aggiungere elementi di chiusura qualora aumentino le dimensioni dell'infisso o quando sia necessario avere dei punti di chiusura sui traversi o sul montante lato cerniere.

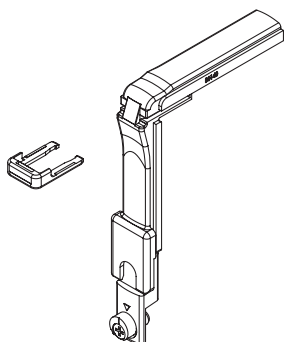
Sulla base delle dimensioni dell'infisso saranno da utilizzare in abbinamento a questo meccanismo le chiusure supplementari (per $H > 1200$ mm e $L > 1000$ mm) e il braccio supplementare (che è obbligatorio per $L > 1000$ mm).



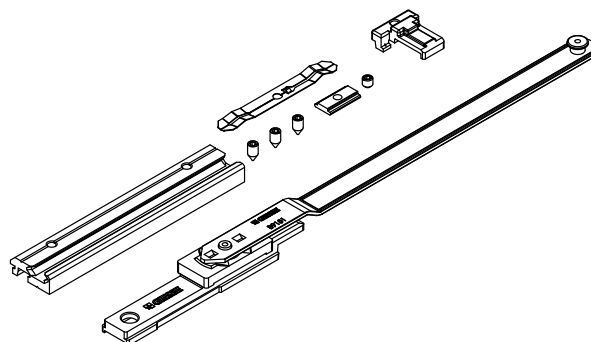
Scheda tecnica on-line



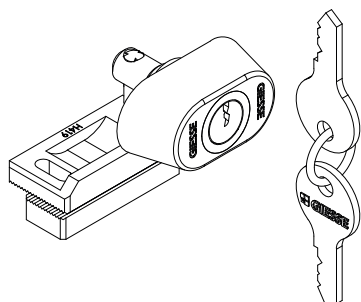
04017K



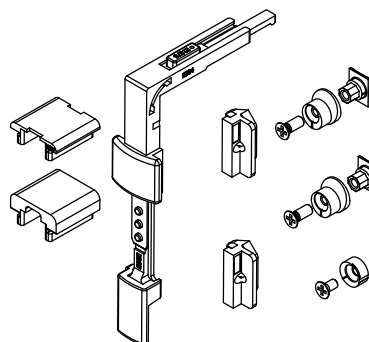
04308K



04311



04648K



Codice	Descrizione	NODO	Range (mm)	Base Grezzo	Anodizzato Elox	Verniciato	Trend/Oro Ottone	Pezzi per confezione
04017K	RINVIO D'ANGOLO FUTURA	C007		X				10
04308K	BRACCIO SUPPLEMENTARE PER A/R	C007	L > 1000	X				5
04311	SERRATURA BLOCCAGGIO APERTURA AD ANTA	C001-C002-C003-C005-C006-C007-C008-C009-C010-C013-C014-C015-C017	-	X				10
04648K	CHIUS.SUPPL.VERT/OR. GS999	C007	H > 1200 L > 1000	X				10