

BRACCI FUTURA 3D 130

Funzioni

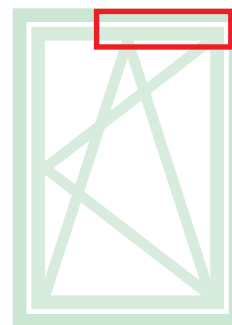
Permettono l'apertura a ribalta in abbinamento ai meccanismi e sono disponibili in tre versioni (base, microventilazione e logica).

Materiali

Corpo, blocchetto di fissaggio e coulisse in zama con finitura GS Silver Plus (fino a 500 h di resistenza alla corrosione).

Asta, biella, grani e viti in acciaio inox.

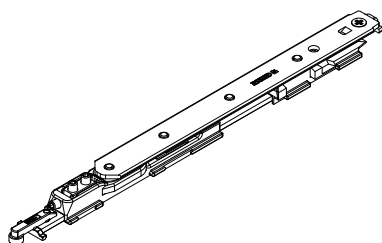
Dischetto di arresto in poliammide.



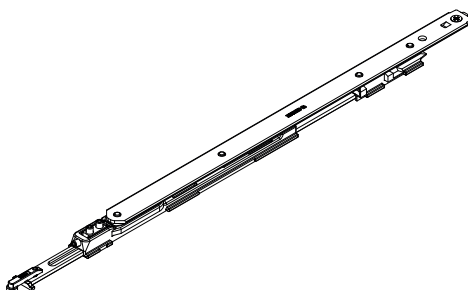
Scheda tecnica on-line



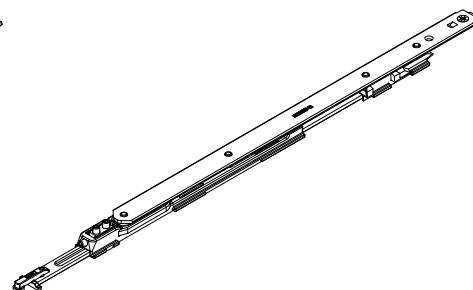
04202



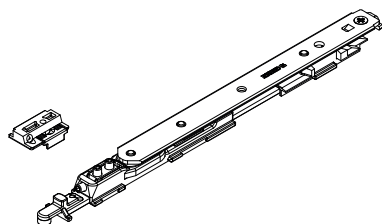
04203



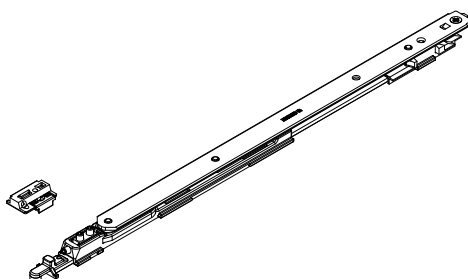
04222



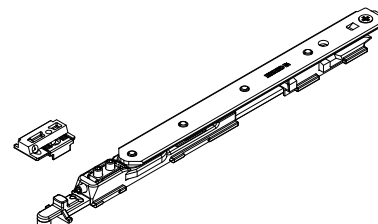
04284



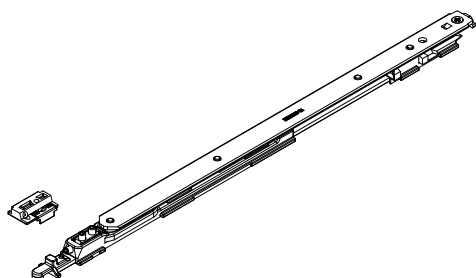
04285



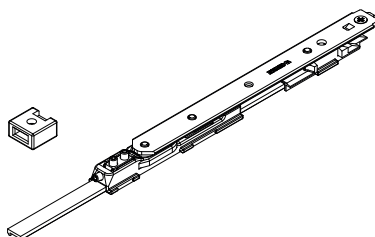
04344



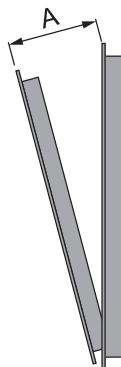
04345



04353

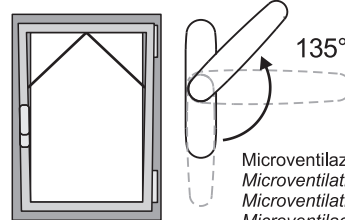
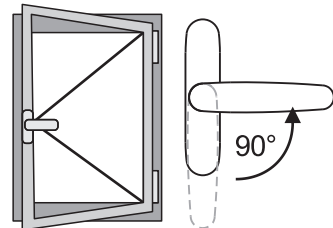
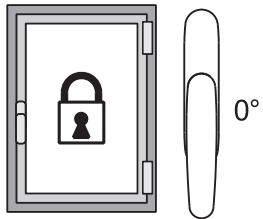
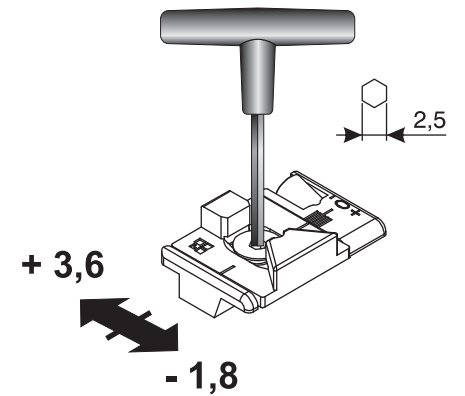
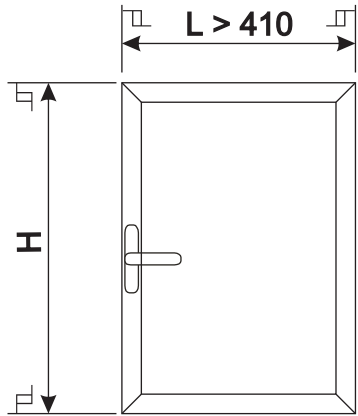
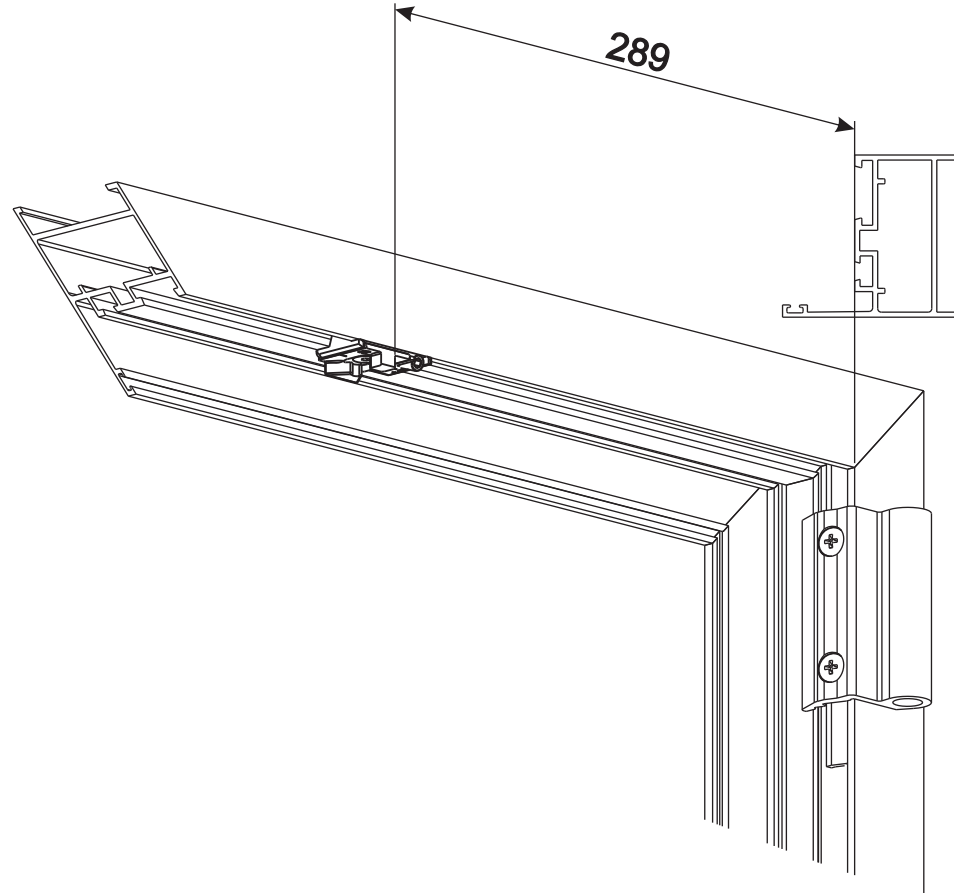
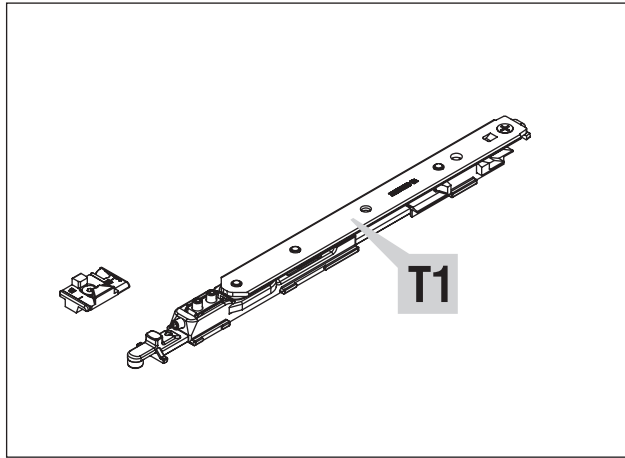


Apertura anta

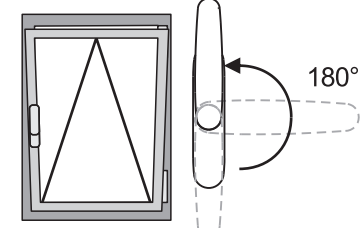
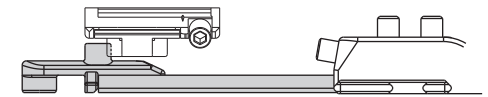


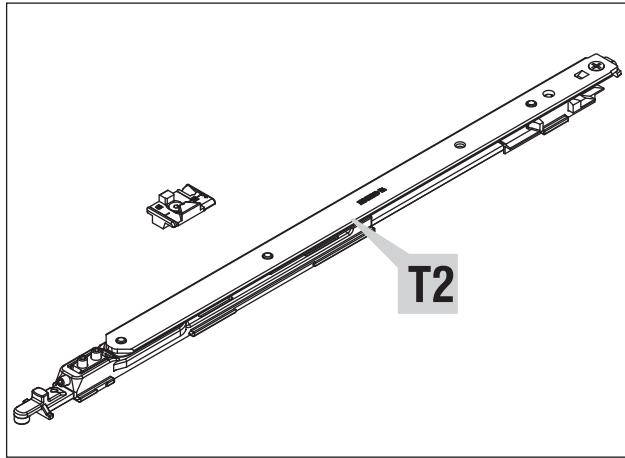
| Codice | Descrizione | NODO | Range (mm) | Versione | A (mm) | Base Grezzo | Anodizzato Elox | Verniciato | Trend/Oro Ottone | Pezzi per confezione |
|--------|---|---|--------------|--------------|--------|-------------|-----------------|------------|------------------|----------------------|
| 04202 | BRACCIO TIPO 1 A/R FUTURA LOGICA 130 | C001-C002-C003-C005-C006-C013-C014-C015-C016-C017 | L 390 ÷ 700 | Logica | 120 | | | | | 10 |
| 04203 | BRACCIO TIPO 2 A/R FUTURA LOGICA 130 | C001-C002-C003-C005-C006-C013-C014-C015-C016-C017 | L 701 ÷ 1800 | Logica | 175 | | | | | 10 |
| 04222 | BRACCIO TIPO 2 A/R FUTURA LOGICA 130 | vedi Where Used | L 701 ÷ 1800 | Logica | 160 | | | | | 10 |
| 04284 | BRACCIO T1 130 CON MICROVENTILAZIONE | C001-C002-C003-C015-C016-C017 | L 410 ÷ 700 | Micro | 120 | | | | | 10 |
| 04285 | BRACCIO T2 130 CON MICROVENTILAZIONE | C001-C002-C003-C015-C016-C017 | L 701 ÷ 1800 | Micro | 175 | | | | | 10 |
| 04344 | BRACCIO T1 130 LOGICA MICROVENTILAZIONE | C001-C002-C003-C015-C016-C017 | L 410 ÷ 700 | Logica Micro | 120 | | | | | 10 |
| 04345 | BRACCIO T2 130 LOGICA MICROVENTILAZIONE | C001-C002-C003-C015-C016-C017 | L 701 ÷ 1800 | Logica Micro | 175 | | | | | 10 |
| 04353 | BRACCIO TIPO 0 A/R FUTURA 130 | C001-C002-C016-C017 | L 350 ÷ 410 | - | 120 | | | | | 10 |

10146000/06-2010

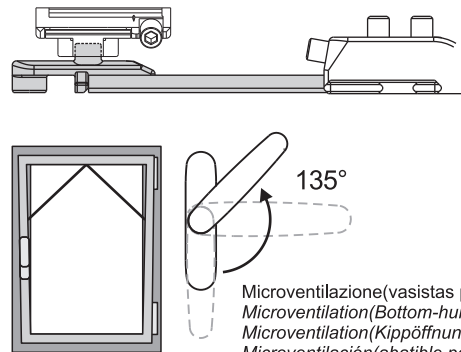
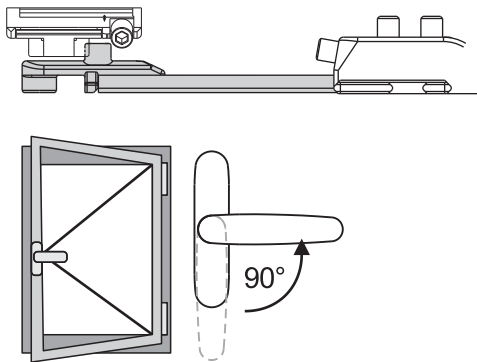
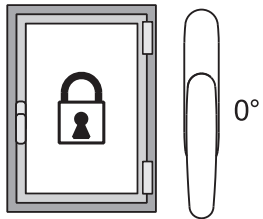
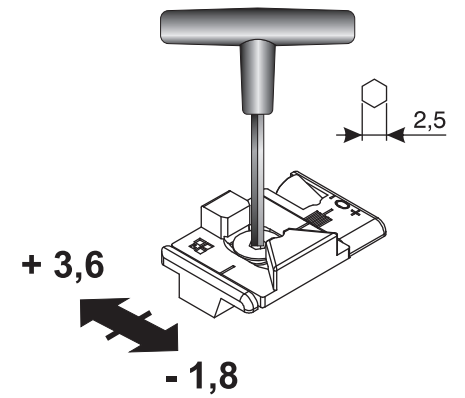
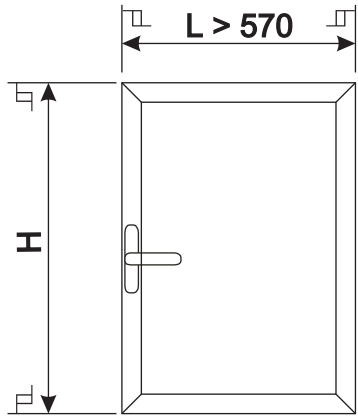
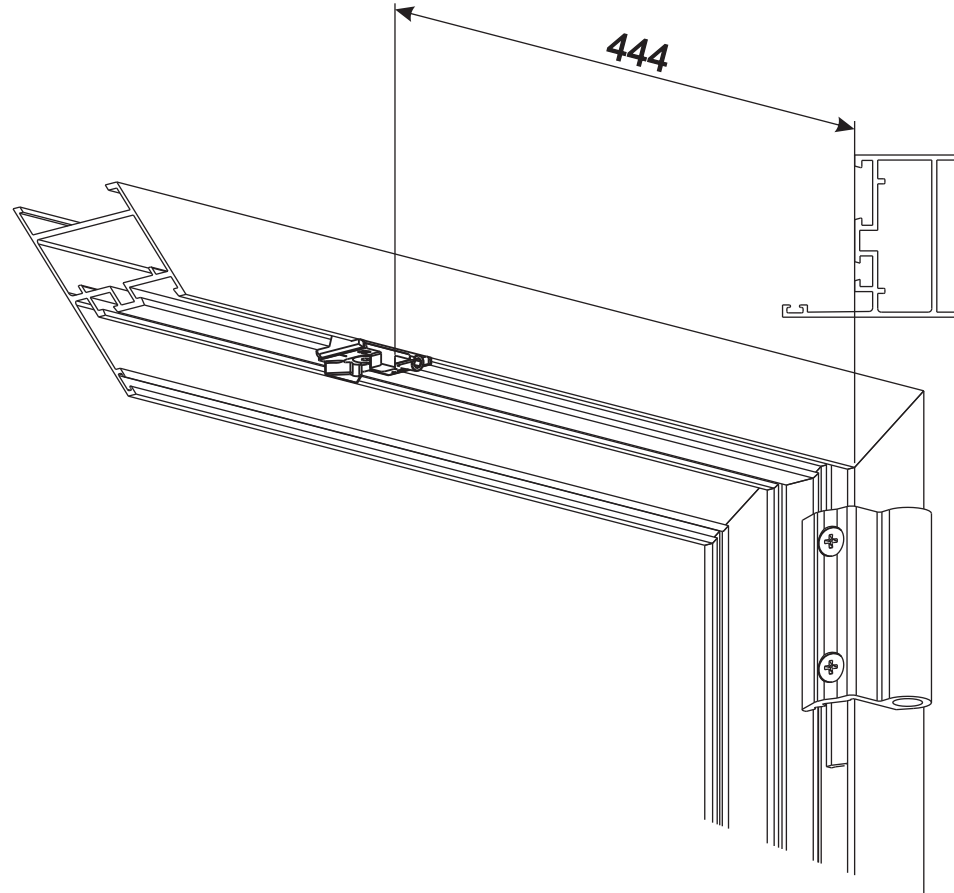


Microventilazione (vasistas pochi mm)
 Microventilation (Bottom-hung opening in mm)
 Microventilation (Kippöffnung von nur einigen mm)
 Microventilación (abatible pocos mm)
 Microventilation (vasistas peu mm)
 Μικροεξαερισμός





T2



Microventilazione (vasistas pochi mm)
 Microventilation (Bottom-hung opening in mm)
 Microventilación (Kippöffnung von nur einigen mm)
 Microventilación (abatible pocos mm)
 Microventilation (vasistas peu mm)
 Μικροεξαερισμός

