

## KIT CERNIERE ANTA ABBINATA FUTURA 3D R

### Funzioni

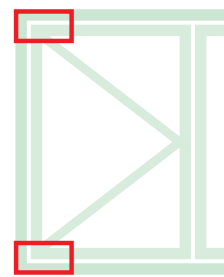
FUTURA 3D R dispone di cerniere specifiche per l'anta abbinata, con stessa linea estetica e medesime regolazioni.

### Materiali

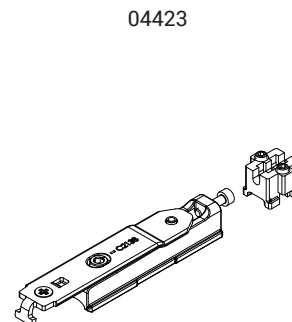
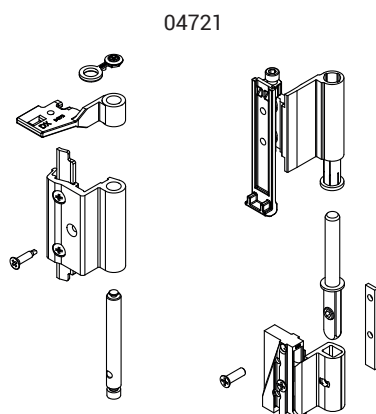
Corpo cerniere in alluminio estruso e ottone.

Supporti in zama con finitura GS Silver Plus (fino a 500 h di resistenza alla corrosione).

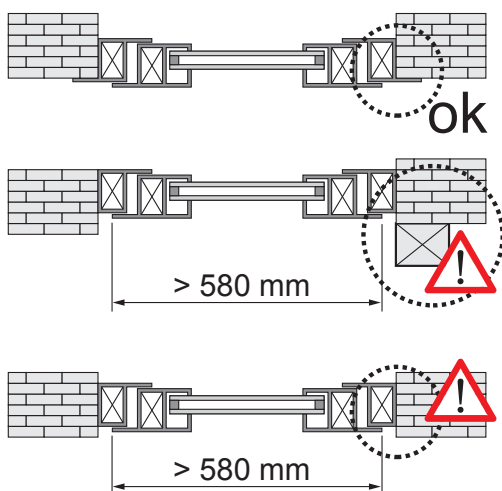
Perni, viti e grani in acciaio inox.



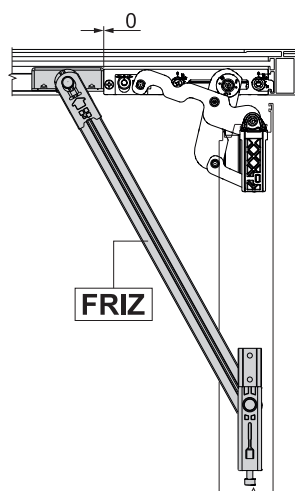
Scheda tecnica on-line



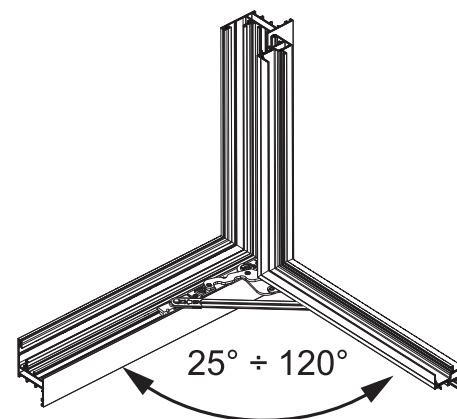
Obbligo di utilizzo del braccio FRIZ



Posizionamento del braccio FRIZ



Angolo di apertura con braccio FRIZ



Codice	Descrizione	NODO	Base Grezzo	Anodizzato Elox	Verniciato	Trend/Oro Ottone	Pezzi per confezione
04721	CERNIERA A/R FUTURA 3D R	C007	X		X	X	10
04423	ERRE - ADATTATORE ANTA ABB.TA	C007	X				10

ISTRUZIONI - INSTRUCTIONS - INSTRUCTIONS - INSTRUCCIONES - ANLEITUNG - ИНСТРУКЦИЯ

