

CERNIERE FUTURA 3D R

Funzioni

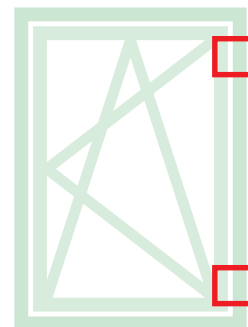
Gruppo cerniere (superiore ed inferiore), completamente pre-assemblate e pronte per essere installate sul profilo.

Materiali

Corpo cerniere in alluminio estruso e ottone.

Supporti in zama con finitura GS Silver Plus (fino a 500 h di resistenza alla corrosione).

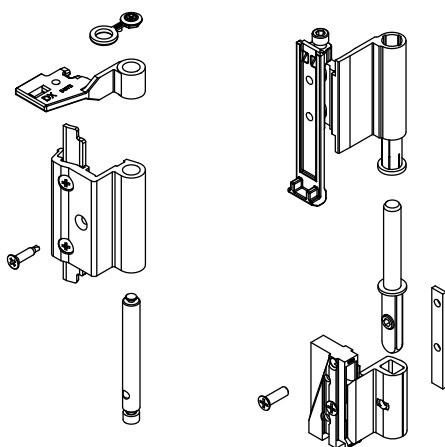
Perni, viti e grani in acciaio inox.



Scheda tecnica on-line



04721



Codice	Descrizione	NODO	Base Grezzo	Anodizzato Elox	Verniciato	Trend/Oro Ottone	Pezzi per confezione
04721	CERNIERA A/R FUTURA 3D R	C007	X		X	X	10