

MECCANISMI CHIUSURA FUTURA 3D R

Funzioni

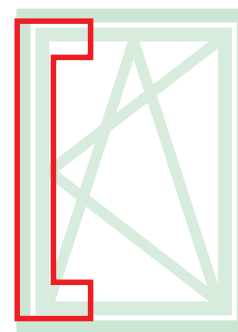
Meccanismi di chiusura ad Anta Ribalta per cremonese o martellina, disponibili nella versione Base e Logica.

Materiali

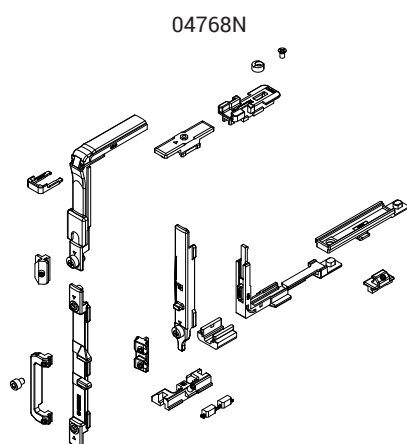
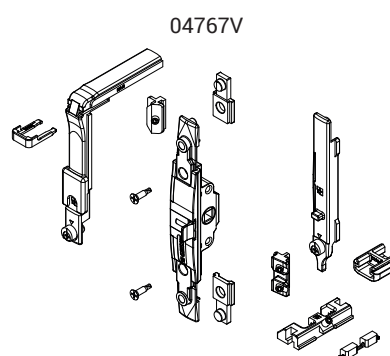
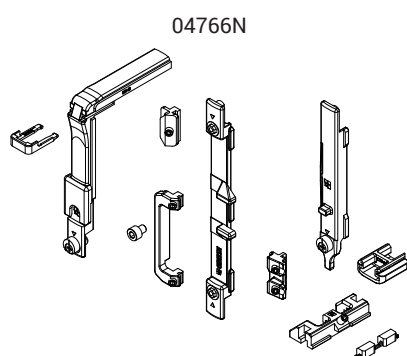
Rinvio, traino, puntale movimentazione e incontri in zama con finitura GS Silver Plus (fino a 500 h di resistenza alla corrosione).

Viti e grani in acciaio inox.

Alzante in poliammide.



Scheda tecnica on-line



Codice	Descrizione	NODO	Manovra	Versione	Base Grezzo	Anodizzato Elox	Verniciato	Trend/Oro Ottone	Pezzi per confezione
04766N	MECCANISMO CHIUSURA A/R	C007	Cremonese	-	X				10
04767V	MECCANISMO CHIUSURA A/R M 180	C007	Martellina	-	X				10
04768N	MECCANISMO CHIUSURA A/R LOGICA	C007	Cremonese	Logica	X				10