

## CERNIERE FUTURA 3D 130

### Funzioni

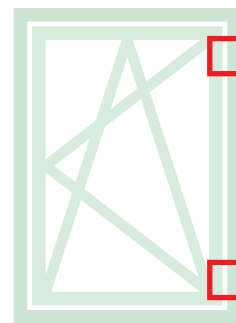
Gruppo cerniere (superiore ed inferiore), completamente pre-assemblate e pronte per essere installate sul profilo.

### Materiali

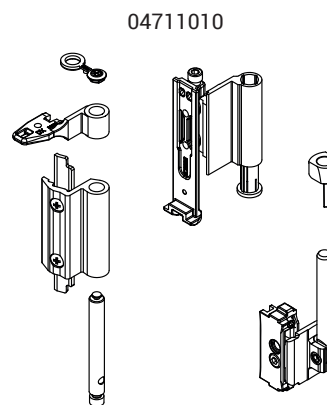
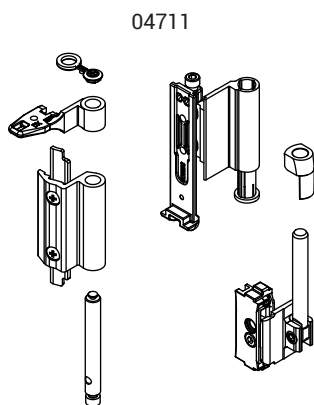
Corpo cerniere in alluminio estruso e ottone.

Supporti in zama con finitura GS Silver Plus (fino a 500 h di resistenza alla corrosione).

Perni, viti e grani in acciaio inox.



Scheda tecnica on-line



Codice	Descrizione	NODO	Base Grezzo	Anodizzato Elox	Verniciato	Trend/Oro Ottone	Pezzi per confezione
04711	CERNIERA A/R FUTURA 130	C001-C002-C003-C005-C006	X		X	X	10
04711010	CERNIERA A/R FUTURA 130	C001-C003	X		X		10