

KIT CERNIERE ANTA CHIC 3D 130

Funzioni

Gruppo cerniere (superiore ed inferiore) per anta battente o per anta abbinata ad anta ribalta CHIC 3D 130.

Scheda tecnica
on-line



Caratteristiche Tecniche

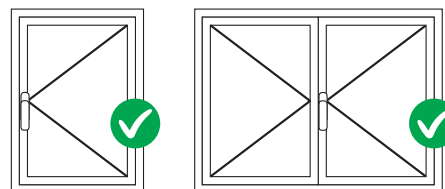
Apertura dell'anta a 180°.
Portata massima 130 kg.
Montaggio semplice, facile e veloce tramite speciali camme premontate.
In presenza di chiusura supplementare, occorre utilizzare il rostro di chiusura CHIC.

Entrambe le cerniere sono regolabili (3D).
Qualora vi siano impedimenti in apertura, occorre utilizzare il braccio limitatore FRIZ.

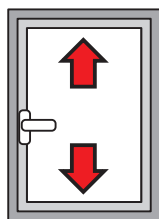
ATTENZIONE: questa cerniera è studiata per essere utilizzata solo in infissi ad apertura interna e non è idonea per infissi ad apertura esterna.

Materiali

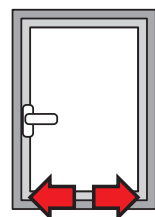
Supporto angolare in zama
Bielle e piastre cerniere in acciaio zincato
Perni in acciaio inox AISI 304 e bronzo alluminio
Camme in acciaio zincato



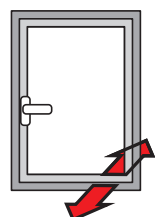
REGOLAZIONI [mm]



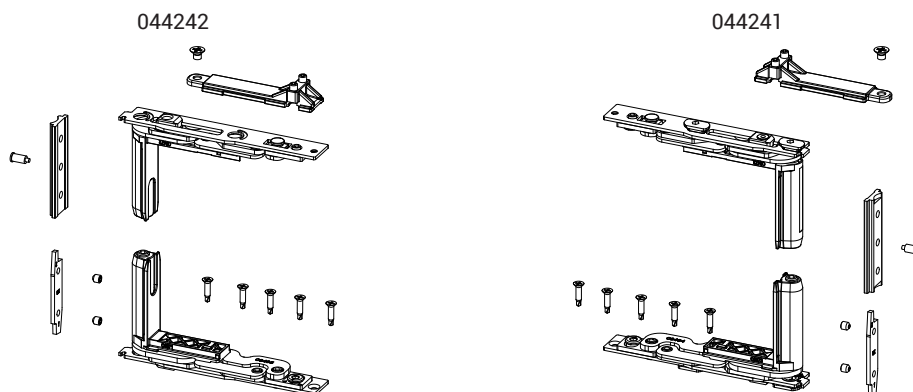
Altezza:
+2,5 / -1



Laterale:
+1,5 / -1,5



Compressione cerniera:
+1,4 / -0,6



Regolazioni

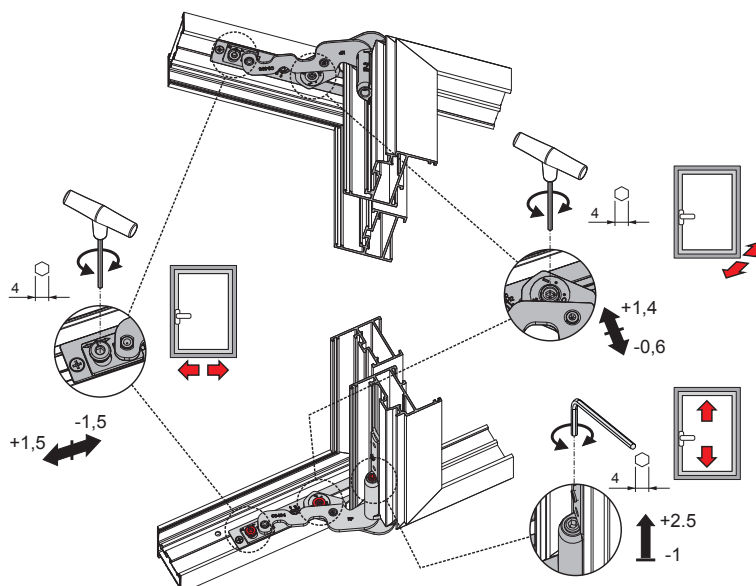


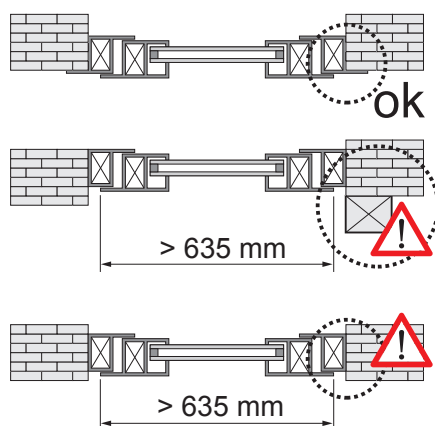
Tabella del massimo spessore del vetro realizzabile [mm]

2800	35	29	25	22	19	17	16	14	13	12	12		
2700	37	31	26	23	20	18	17	15	14	13	12		
2600	39	32	28	24	21	19	18	16	15	14	13	12	
2500	43	35	30	27	24	21	19	18	16	15	14	13	
2400	43	35	30	27	24	21	19	18	16	15	14	13	
2300	44	37	32	28	25	22	20	18	17	16	15	14	
2200	46	39	33	29	26	23	21	19	18	17	15	14	
2100	49	40	35	30	27	24	22	20	19	17	16	15	
2000	51	43	36	32	28	26	23	21	20	18	17	16	
1900	54	45	38	34	30	27	24	22	21	19	18	17	
1800	57	47	40	35	31	28	26	24	22	20	19	18	
1700	60	50	43	38	33	30	27	25	23	21	20	18	
1600	60	53	46	40	35	32	29	27	25	23	21	18	
1500	60	57	49	43	38	34	31	28	26	24	21	18	
1400	60	60	52	46	40	36	33	30	28	24	21	18	
1300	60	60	56	49	44	39	36	33	28	24	21	18	
1200	60	60	60	53	47	43	39	33	28	24	21		
1100	60	60	60	58	52	46	39	33	28	24			
1000	60	60	60	60	57	47	39	33	28				
900	60	60	60	60	58	47	39	33					
800	60	60	60	60	58	47	39						
700	60	60	60	60	58	47							
600	470	500	600	700	800	900	1000	1100	1200	1300	1400	1500	1600

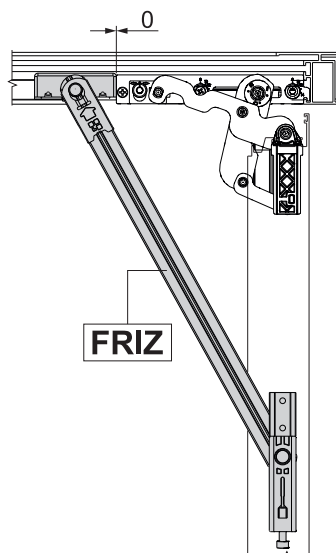
Tabella portata massima realizzabile [kg]

2800	124	124	124	124	124	124	124	124	124	124	124	124		
2700	126	126	126	126	126	126	126	126	126	126	126	126		
2600	128	128	128	128	128	128	128	128	128	128	128	128	128	
2500	130	130	130	130	130	130	130	130	130	130	130	130	130	
2400	130	130	130	130	130	130	130	130	130	130	130	130	130	
2300	130	130	130	130	130	130	130	130	130	130	130	130	130	
2200	130	130	130	130	130	130	130	130	130	130	130	130	130	
2100	130	130	130	130	130	130	130	130	130	130	130	130	130	
2000	130	130	130	130	130	130	130	130	130	130	130	130	130	
1900	130	130	130	130	130	130	130	130	130	130	130	130	130	
1800	130	130	130	130	130	130	130	130	130	130	130	130	130	
1700	130	130	130	130	130	130	130	130	130	130	130	130	127	
1600	130	130	130	130	130	130	130	130	130	130	130	127	119	
1500	130	130	130	130	130	130	130	130	130	130	128	119	112	
1400	130	130	130	130	130	130	130	130	130	130	129	119	111	104
1300	130	130	130	130	130	130	130	130	130	129	119	111	103	97
1200	130	130	130	130	130	130	130	130	130	119	110	102	95	
1100	130	130	130	130	130	130	130	130	119	109	101	94		
1000	130	130	130	130	130	119	108	99	92					
900	130	130	130	130	119	107	98	90						
800	130	130	130	119	106	95	87							
700	130	130	119	104	93	84								
600	470	500	600	700	800	900	1000	1100	1200	1300	1400	1500	1600	

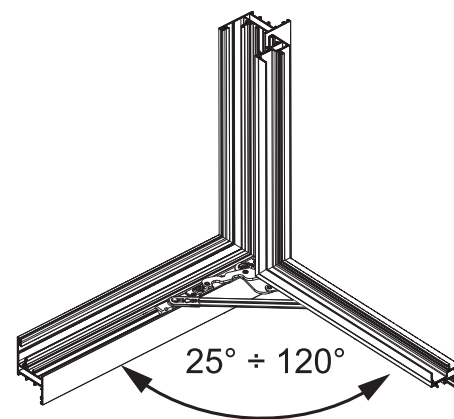
Obbligo di utilizzo del braccio FRIZ



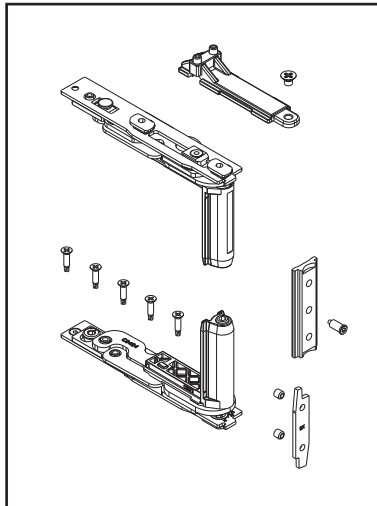
Posizionamento del braccio FRIZ



Angolo di apertura con braccio FRIZ



Codice	Descrizione	NODO	Mano	Base Grezzo	Anodizzato Elox	Verniciato	Trend/Oro Ottone	Pezzi per confezione
044241	CHIC - KIT CERNIERE ANTA	C001	DX	X				10
044242	CHIC - KIT CERNIERE ANTA	C001	SX	X				10



Lubrificare con prodotti a base di vaselina sia le guide che tutti i meccanismi prima del loro inserimento.

Impiegare astine di collegamento in poliammide o in alternativa in alluminio con trattamento di ossidazione e non di verniciatura.

Si garantisce il funzionamento dell'accessorio descritto in queste istruzioni solo se l'infisso è stato installato a regola d'arte, quindi in squadra e senza impedimenti nell'apertura totale dell'anta.

Nel caso in cui l'infisso richieda il braccio FRIZ: L > 635 mm.

Lubricar con productos a base de vaselina tanto las guías como todos los mecanismos antes de introducirlos.

Utilizar varillas de conexión de poliamida o en alternativa de aluminio con tratamiento de oxidación y sin pintura.

Se garantiza el funcionamiento del accesorio descrito en estas instrucciones sólo si el bastidor se ha instalado correctamente, es decir, en escuadra y sin obstáculos en la apertura total de la hoja.

En el caso que la ventana requiera el brazo FRIZ: L > 635 mm.

Λιπάνετε με προϊόντα που έχουν ως βάση την βαζελίνη, τους οδηγούς αλλά και όλους τους μηχανισμούς πριν την εισαγωγή τους.

Χρησιμοποιήστε ντίξες σύνδεσης πολυαμιδίου ή εναλλακτικά αλουμινίου με επεξεργασία ανοδίωσης και όχι με βαφή πούδρας.

Εγγυόμαστε τη καλή λειτουργία του εξαρτήματος που περιγράφονται σε αυτές τις οδηγίες μόνο αν το κούφωμα

είναι εγκατεστημένο με τον κατάλληλο τρόπο, δηλαδή ευθυγραμμισμένο και χωρίς εμπόδια στο σύνολο του ανοίγματος του φύλλου. Στην περίπτωση κατά την οποία το κούφωμα απαιτεί τον βραχίονα FRIZ: L > 635mm.

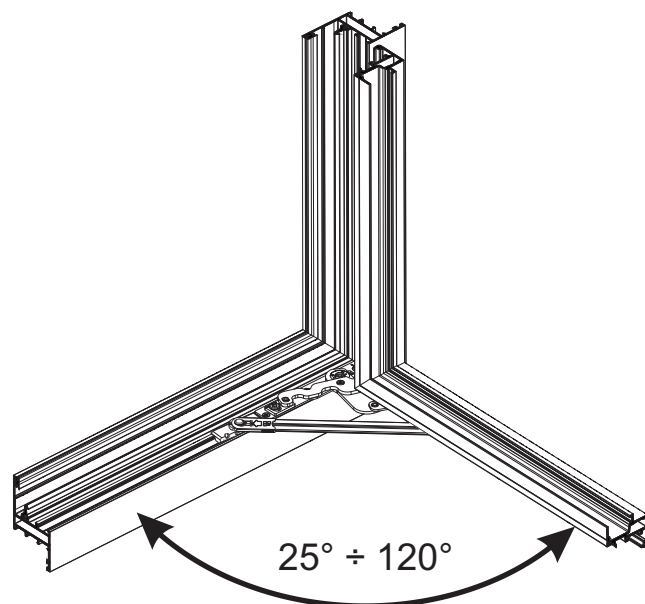
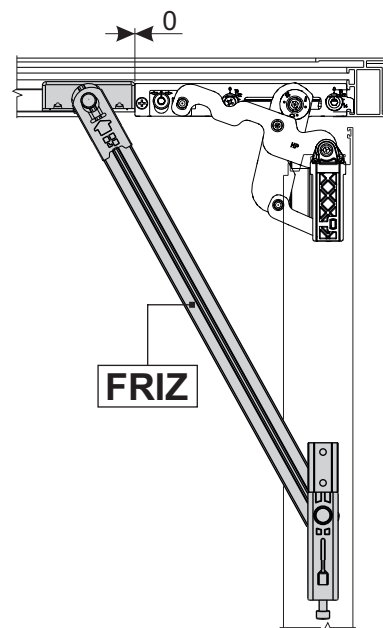
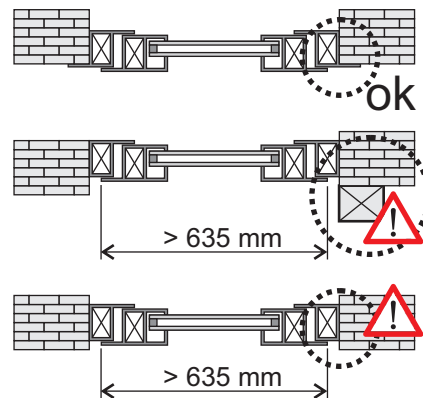
Use vaseline-based products to lubricate both the guides and all the mechanisms before inserting them. Use polyamide connecting rods or aluminium connecting rods which have been subject to oxidation treatment and not painted. Correct functioning of the accessory described in these instructions is only guaranteed if the window has been installed correctly, that is, flush and without obstacles preventing total wing opening. If the window requires the FRIZ arm: L > 635 mm.

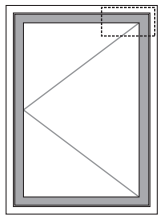
Die Führungen und alle Getriebeteile vor dem Einbau mit Vaseline einfetten. Polyamid-Verbindungsstangen oder Verbindungsstangen aus eloxiertem und unlackiertem Aluminium verwenden. Die einwandfreie Funktion des in dieser Anleitung beschriebenen Beschlags ist nur dann gewährleistet, wenn das Fenster sachgerecht montiert wurde, d.h. lotrecht und ohne Hindernisse bei der vollständigen Öffnung des Flügels. Falls das Fenster eine Schere FRIZ erfordert: Länge L > 635 mm aufweist.

Avant tout montage, lubrifier les guides et tous les mécanismes avec des produits à base de vaseline. Utiliser des tringles en polyamide ou en aluminium ayant subi un traitement contre l'oxydation et non un vernissage. Le bon fonctionnement de l'accessoire qui est décrit dans les présentes instructions est garanti uniquement si la fenêtre est montée dans les règles de l'art, c'est-à-dire à angle droit et sans que l'ouverture

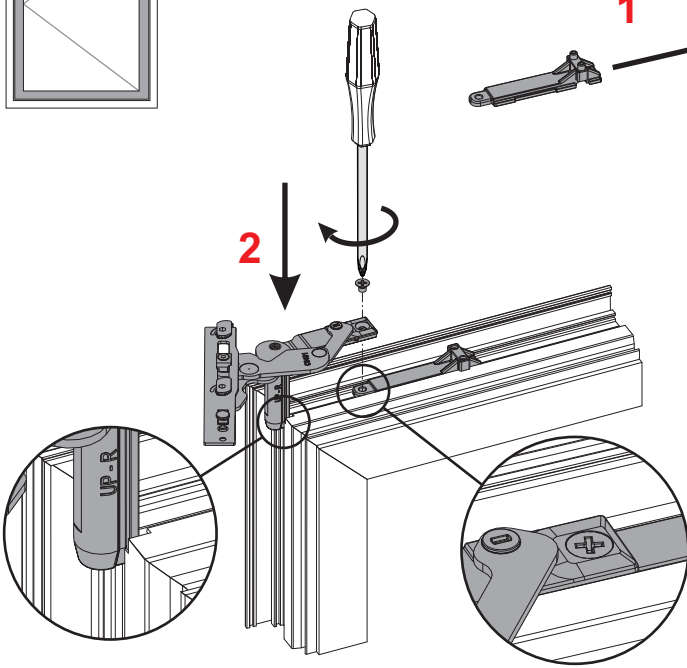
totale du vantail soit entravée. Lorsque le bras FRIZ est nécessaire pour des châssis: la longueur doit être L > 635 mm.

Прежде чем установить направляющие и механизмы, следует смазать их составами на основе вазелина. Используйте соединительные штанги из полиамида или, в качестве альтернативы, штанги из алюминия, подвергнутые оксидированию, но не окраске. Работа описанной в инструкциях принадлежности гарантируется только при условии безукоризненной ее установки, т.е. под прямым углом и без препятствий для полного раскрытия створки на. В том случае, когда для установки переплета необходим кронштейн FRIZ: длина L > 635 мм.



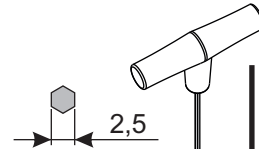


1

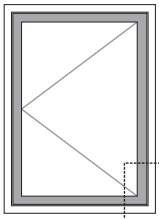
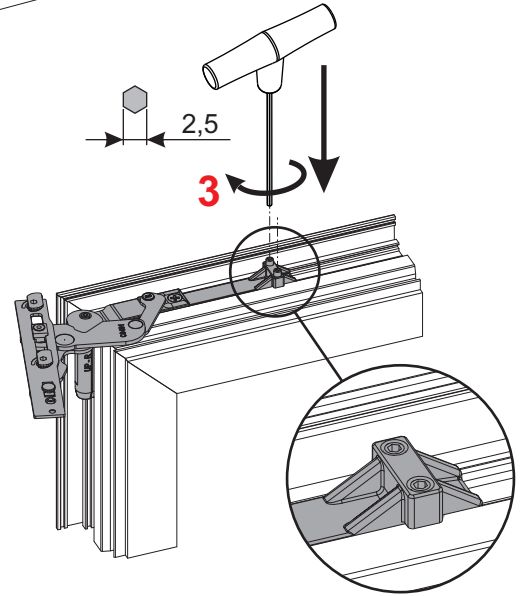


1

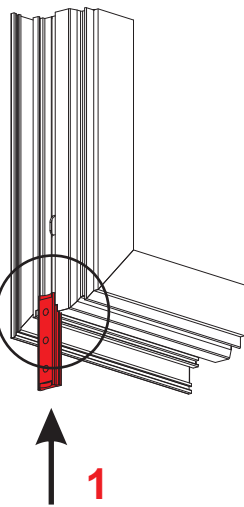
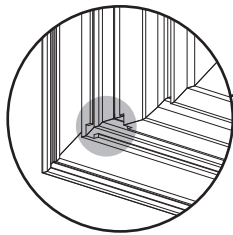
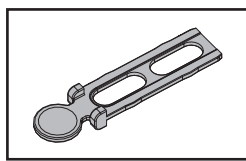
2



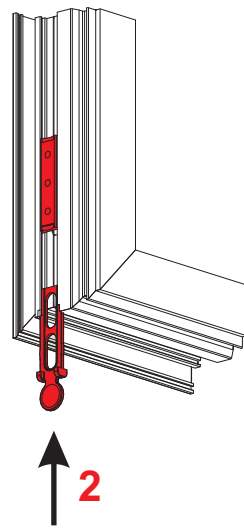
3



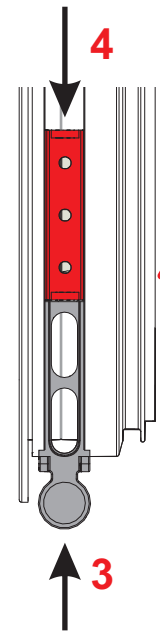
2



1



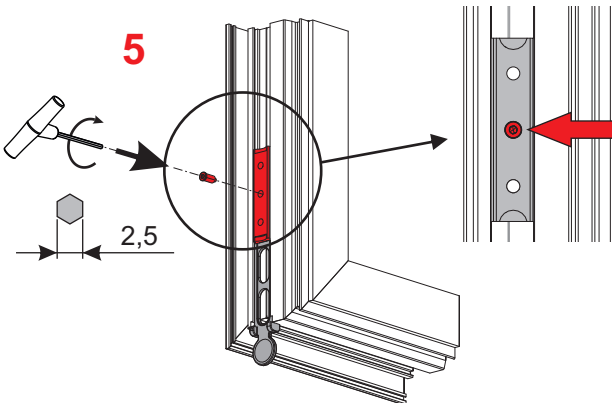
2



3

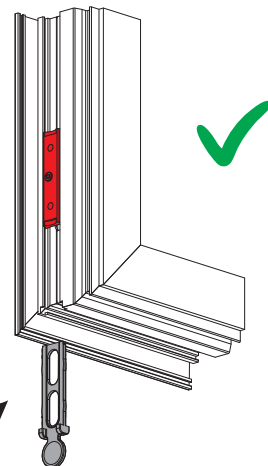


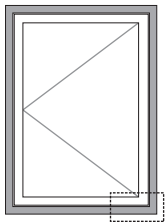
5



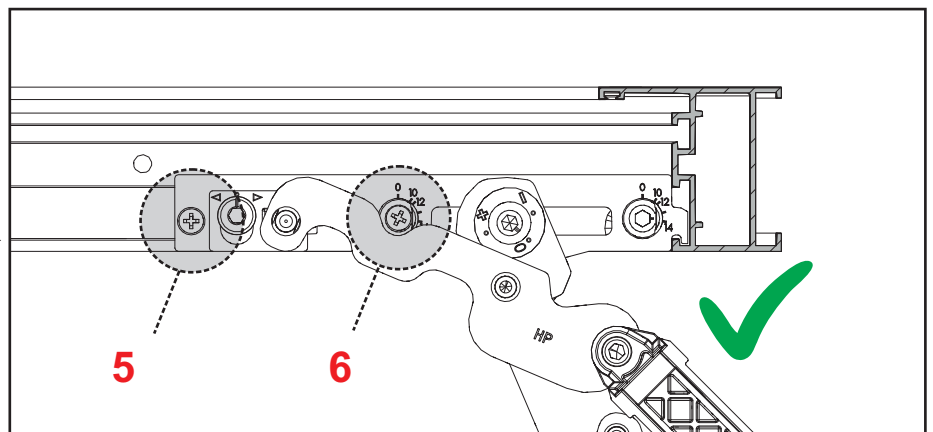
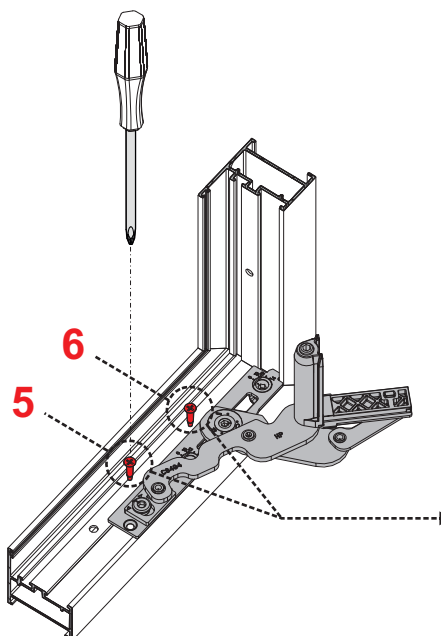
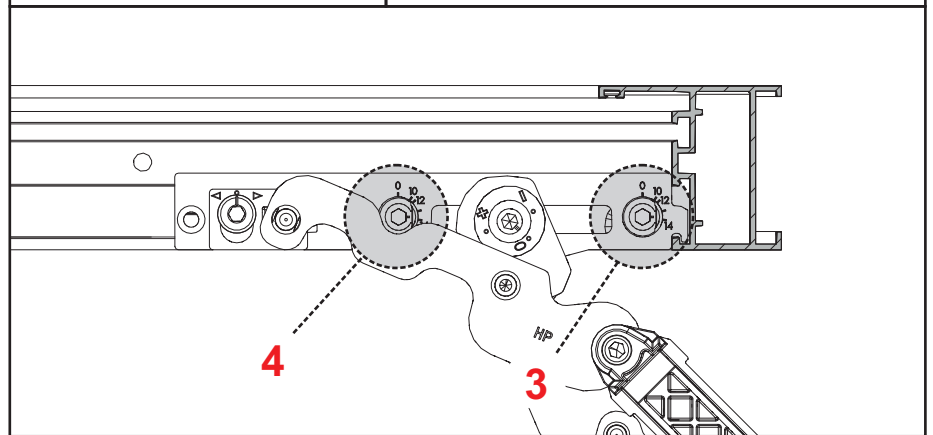
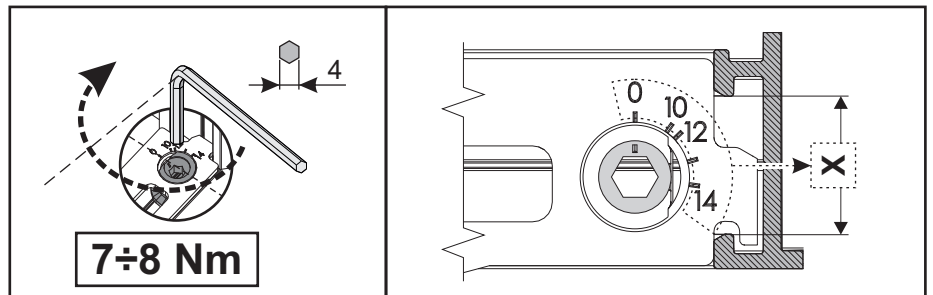
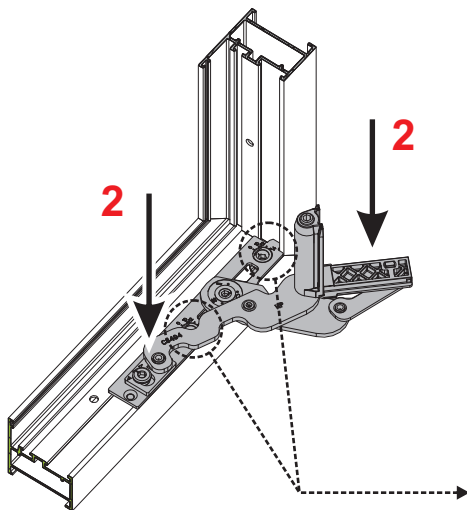
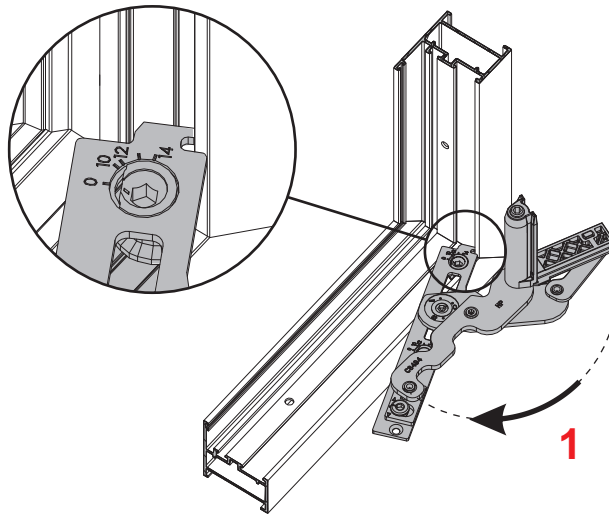
2,5

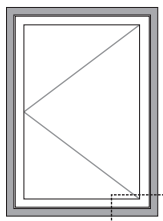
6





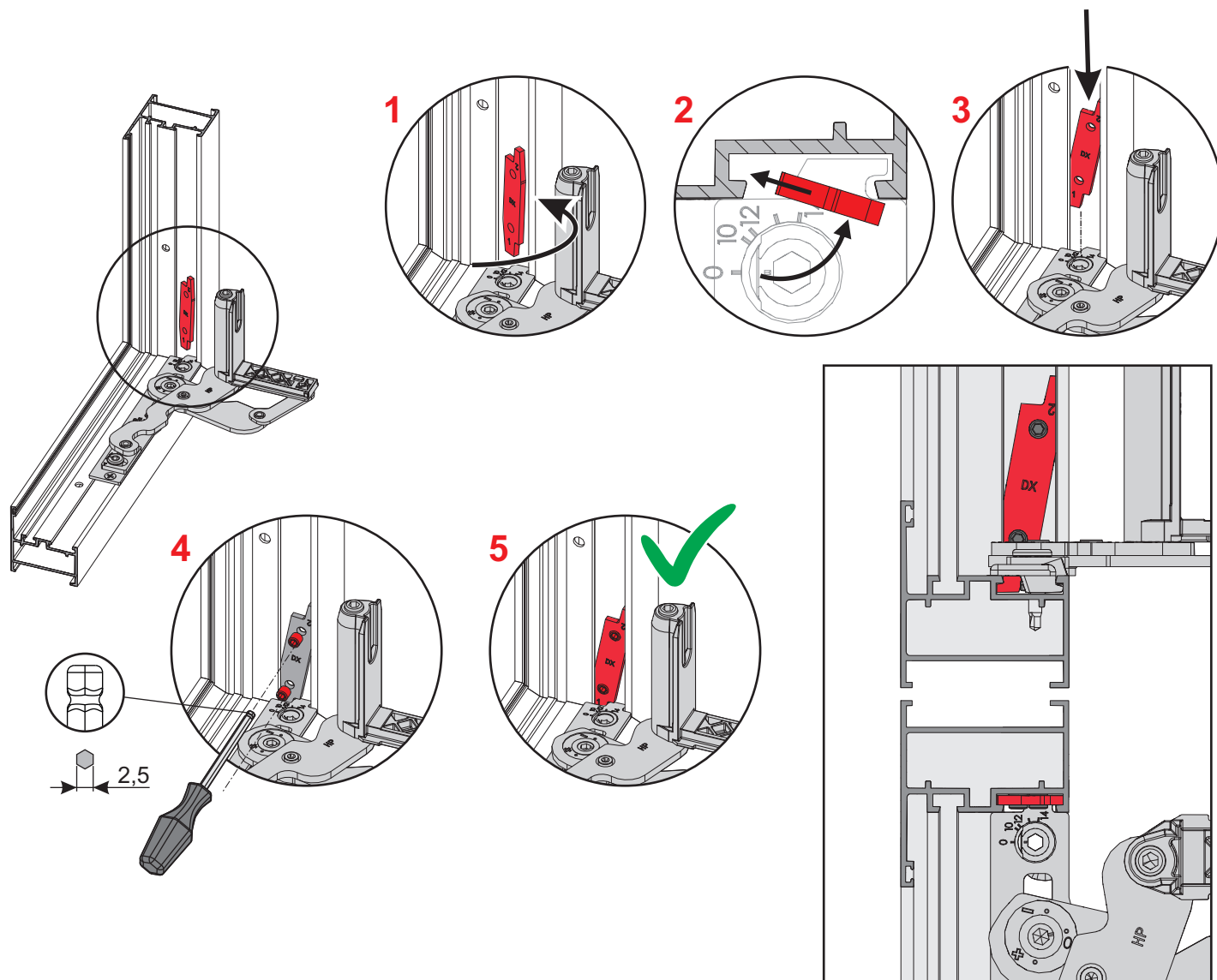
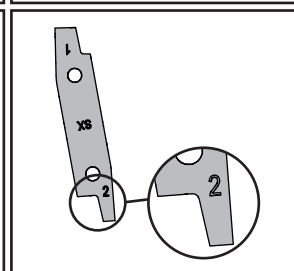
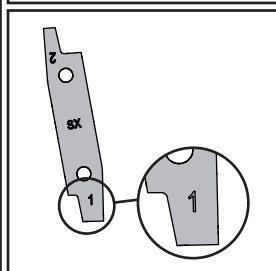
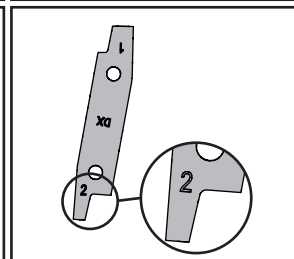
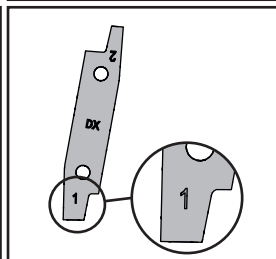
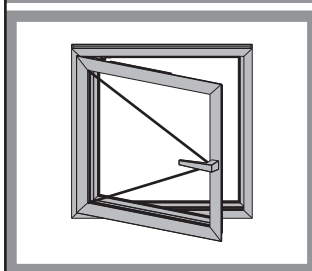
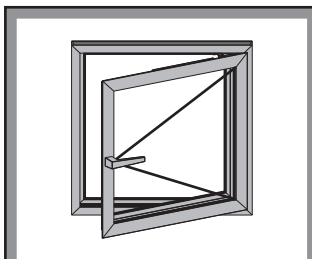
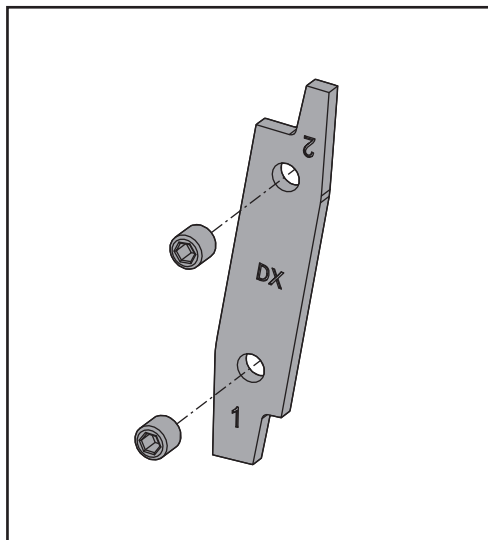
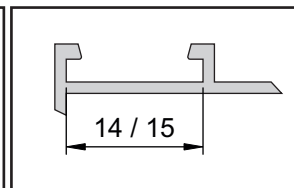
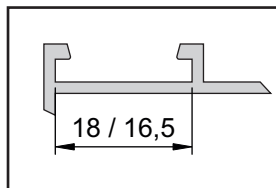
3

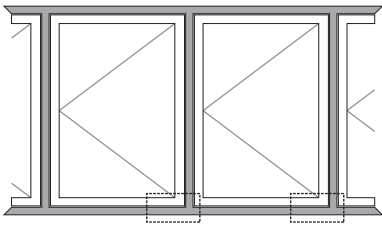




4

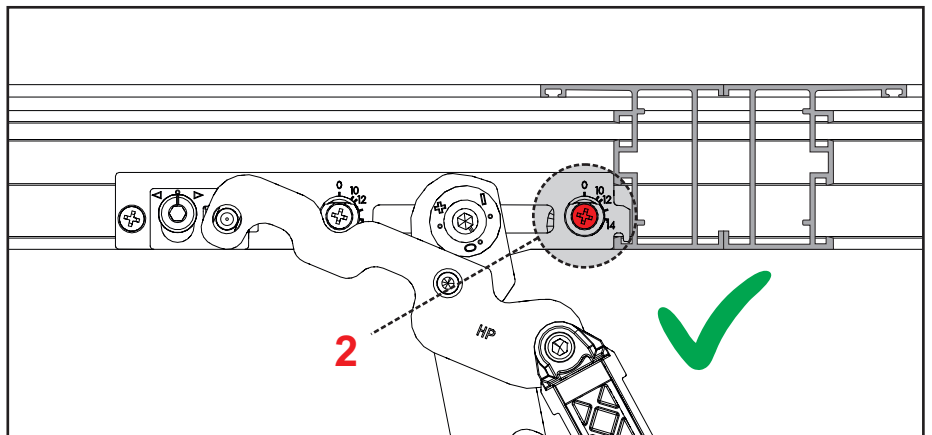
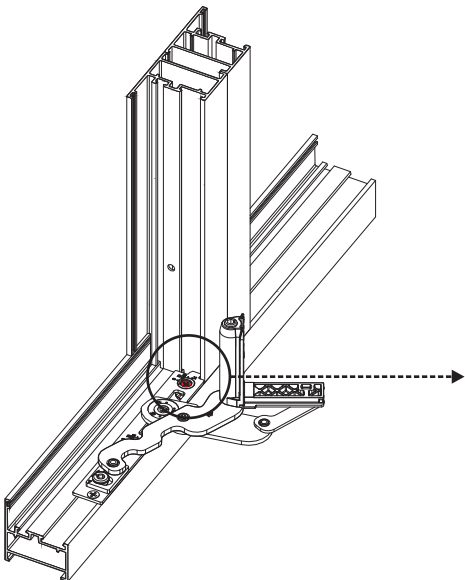
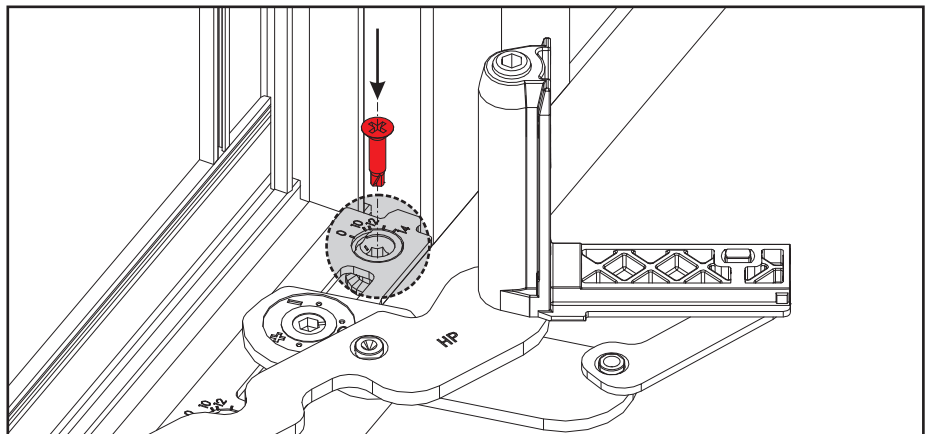
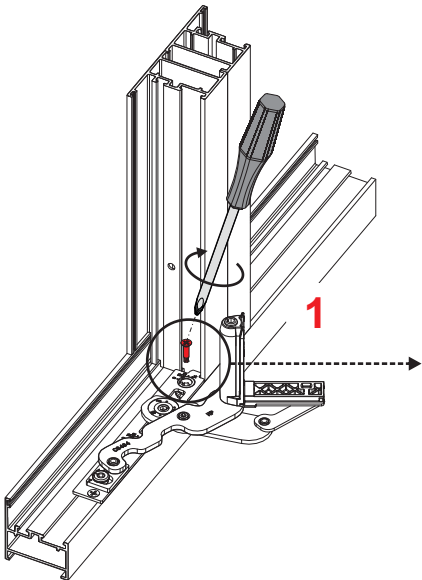
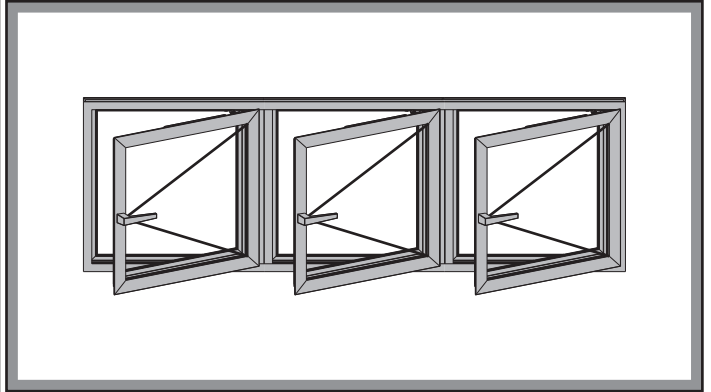
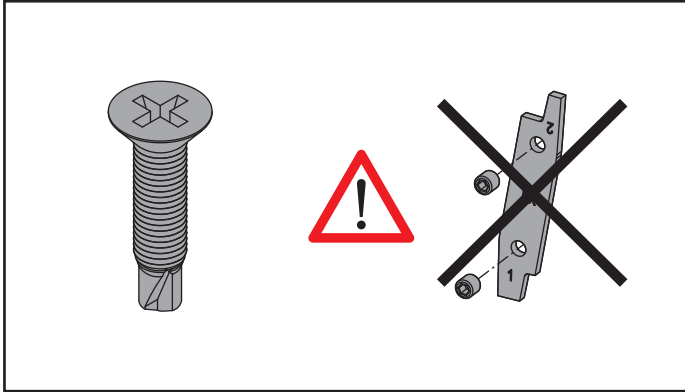
A

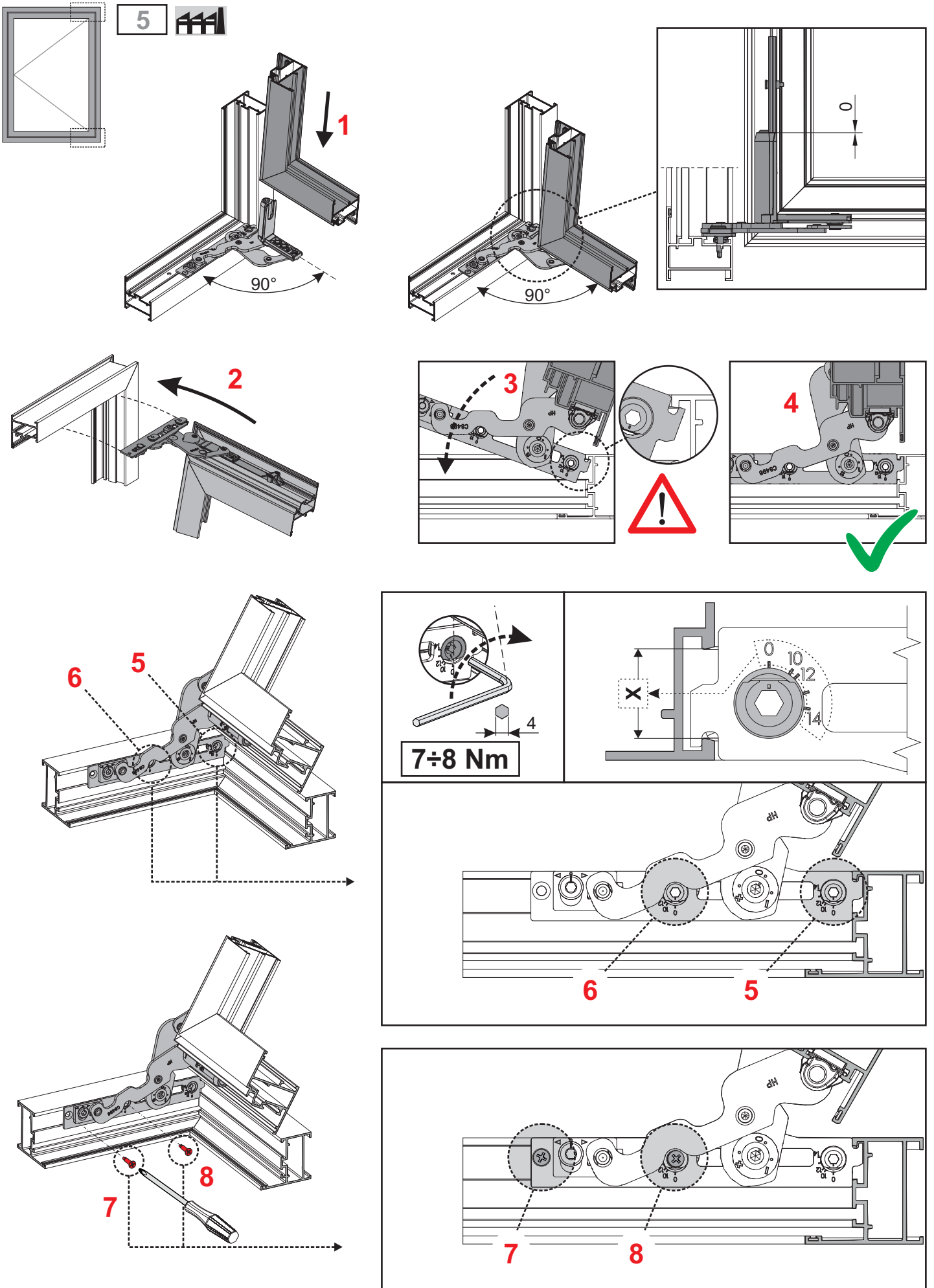


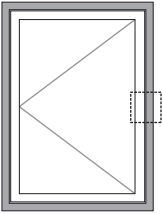


4 

B







6

