

KIT CERNIERE ANTA CHIC 3D 100



Funzioni

Gruppo cerniere (superiore ed inferiore) per anta battente o per anta abbinata ad anta ribalta CHIC 3D 100.

Scheda tecnica
on-line



Caratteristiche Tecniche

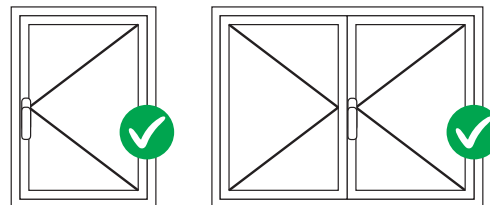
Apertura dell'anta a 180°.
Portata massima 100 kg.
Montaggio semplice, facile e veloce tramite speciali camme premontate.
In presenza di chiusura supplementare, occorre utilizzare il rostro di chiusura CHIC.

Entrambe le cerniere sono regolabili (3D).
Qualora vi siano impedimenti in apertura, occorre utilizzare il braccio limitatore FRIZ.

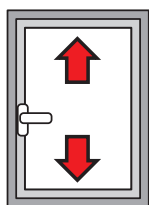
ATTENZIONE: questa cerniera è studiata per essere utilizzata solo in infissi ad apertura interna e non è idonea per infissi ad apertura esterna.

Materiali

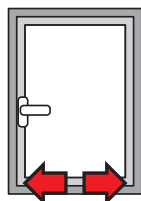
Supporto angolare in zama
Bielle e piastre cerniere in acciaio zincato
Perni in acciaio inox AISI 304 e bronzo alluminio
Camme in acciaio zincato



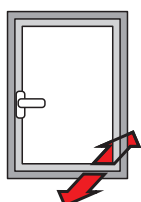
REGOLAZIONI [mm]



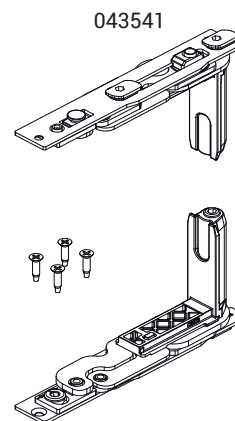
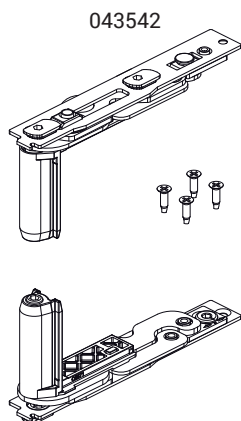
Altezza:
+2,5 / -1



Laterale:
+1,5 / -1,5



Compressione cerniera:
+1,4 / -0,6



Regolazioni

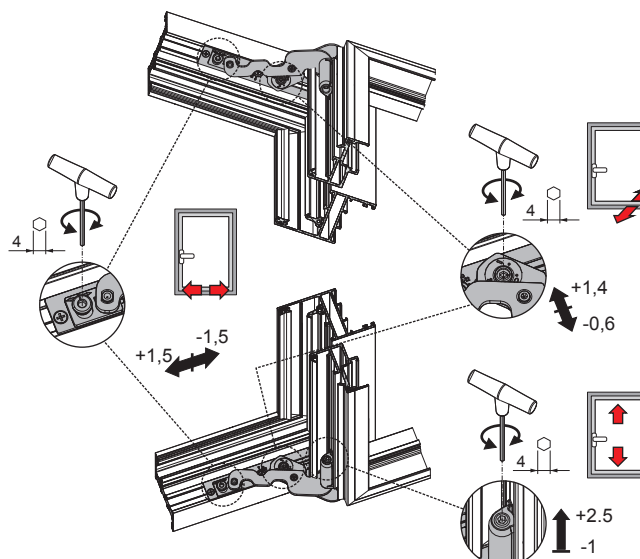


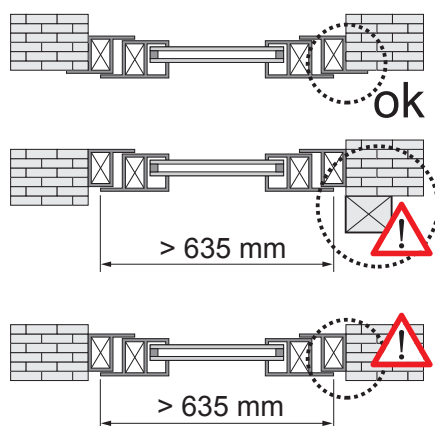
Tabella del massimo spessore del vetro realizzabile [mm]

2500	33	27	23	20	18	16	15	14	13	12	11	
2400	33	27	23	20	18	16	15	14	13	12	11	
2300	34	28	24	21	19	17	16	14	13	12	11	
2200	36	30	25	22	20	18	16	15	14	13	12	
2100	37	31	27	23	21	19	17	16	14	13	12	
2000	39	33	28	25	22	20	18	16	15	14	13	
1900	41	34	30	26	23	21	19	17	16	15	14	
1800	44	36	31	27	24	22	20	18	17	16	15	
1700	46	38	33	29	26	23	21	19	18	16	15	
1600	49	41	35	31	27	25	22	20	19	17	15	
1500	50	44	37	33	29	26	24	22	20	17	15	
1400	50	47	40	35	31	28	25	23	20	17	15	
1300	50	50	43	38	34	30	27	24	20	17	15	
1200	50	50	47	41	36	33	28	24	20	17	15	
1100	50	50	50	45	40	34	28	24	20	17		
1000	50	50	50	49	42	34	28	24	20			
900	50	50	50	50	42	34	28	24				
800	50	50	50	50	42	34	28					
700	50	50	50	50	42	34						
600												
	445	500	600	700	800	900	1000	1100	1200	1300	1400	1500

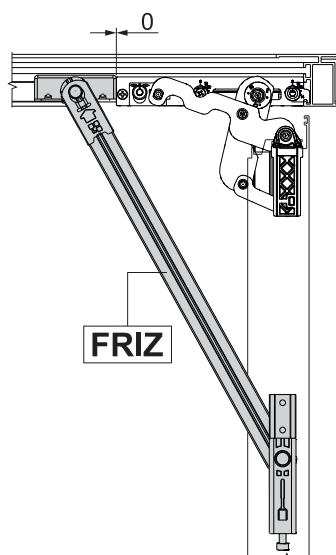
Tabella portata massima realizzabile [kg]

2500	100	100	100	100	100	100	100	100	100	100	100	
2400	100	100	100	100	100	100	100	100	100	100	100	
2300	100	100	100	100	100	100	100	100	100	100	100	
2200	100	100	100	100	100	100	100	100	100	100	100	
2100	100	100	100	100	100	100	100	100	100	100	100	
2000	100	100	100	100	100	100	100	100	100	100	100	
1900	100	100	100	100	100	100	100	100	100	100	100	
1800	100	100	100	100	100	100	100	100	100	100	100	
1700	100	100	100	100	100	100	100	100	100	100	98	
1600	100	100	100	100	100	100	100	100	100	99	92	
1500	100	100	100	100	100	100	100	100	100	93	87	
1400	100	100	100	100	100	100	100	100	93	87	81	
1300	100	100	100	100	100	100	100	94	87	80	75	
1200	100	100	100	100	100	100	95	87	80	74	69	
1100	100	100	100	100	100	95	87	79	73	68		
1000	100	100	100	100	96	87	79	72	67			
900	100	100	100	98	87	78	71	65				
800	100	100	99	87	77	69	63					
700	100	100	87	76	67	61						
600												
	445	500	600	700	800	900	1000	1100	1200	1300	1400	1500

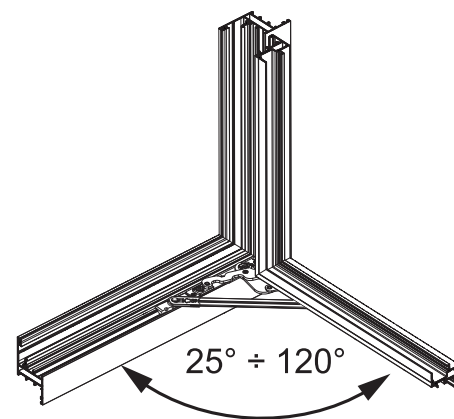
Obbligo di utilizzo del braccio FRIZ



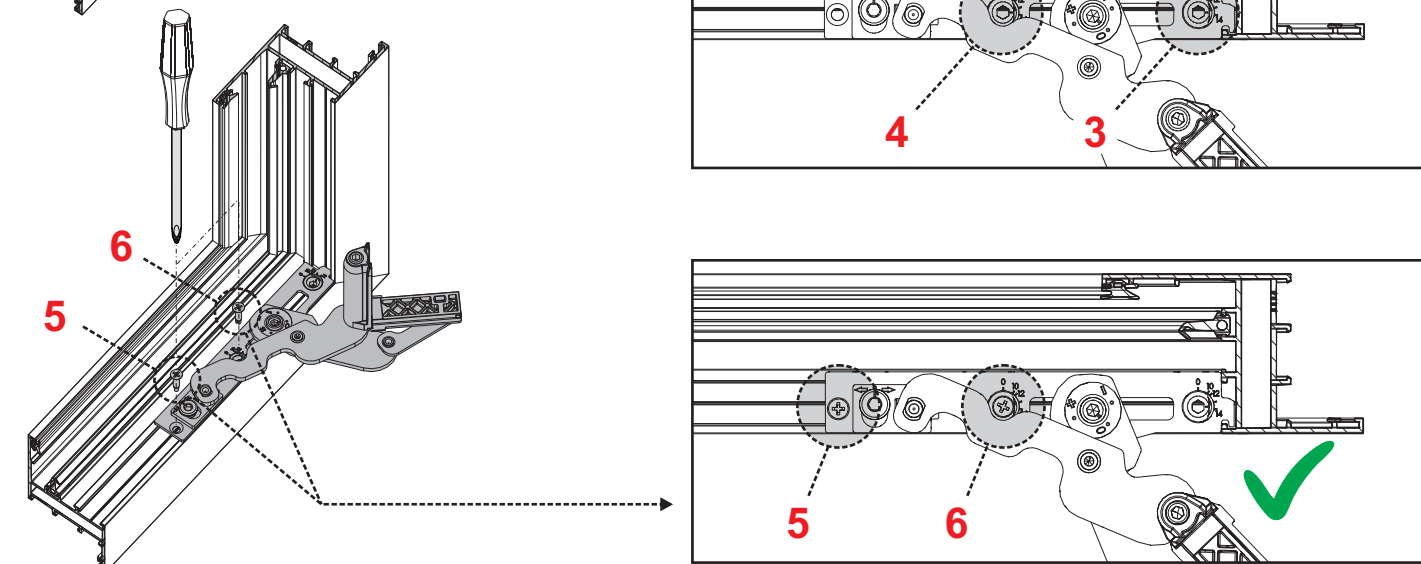
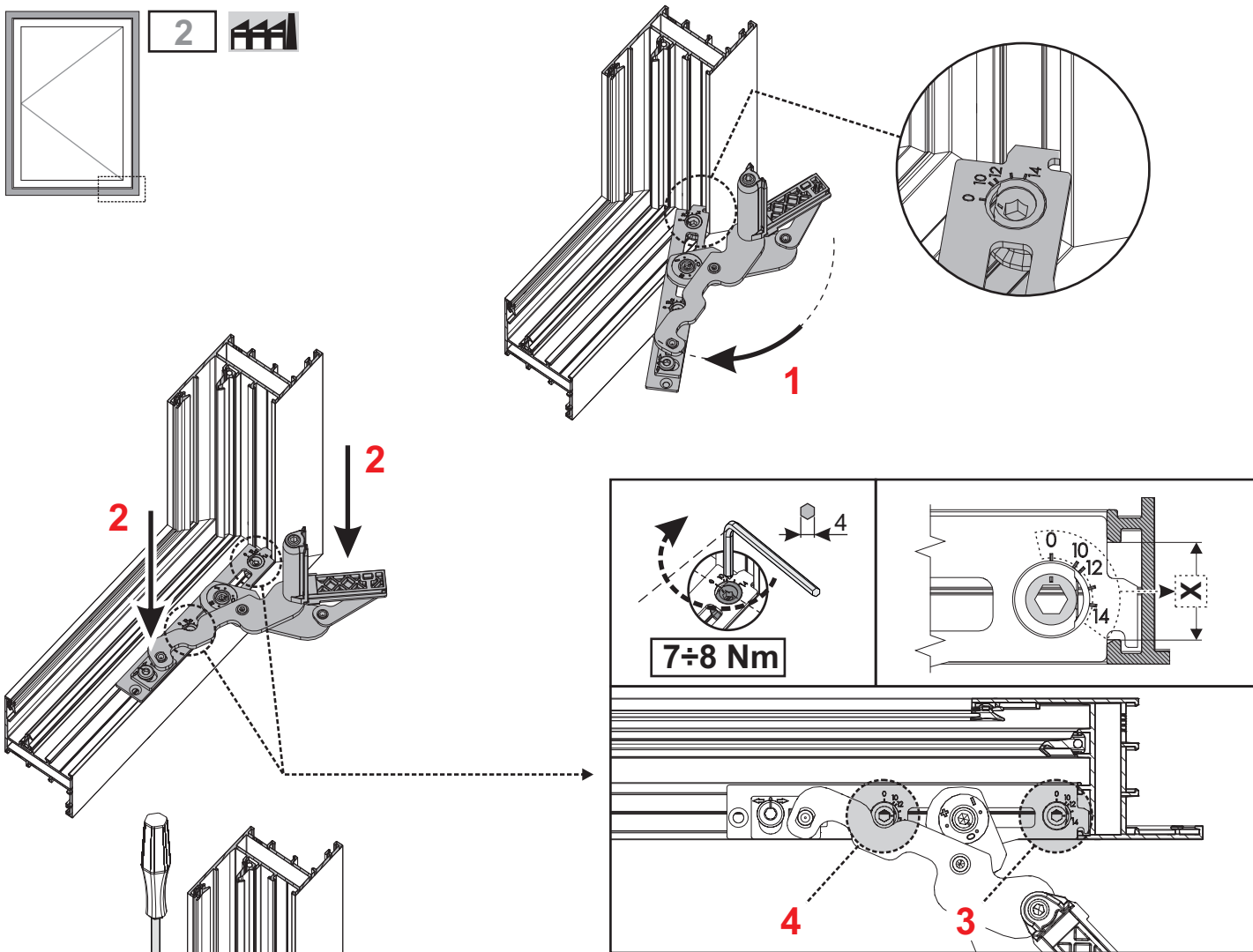
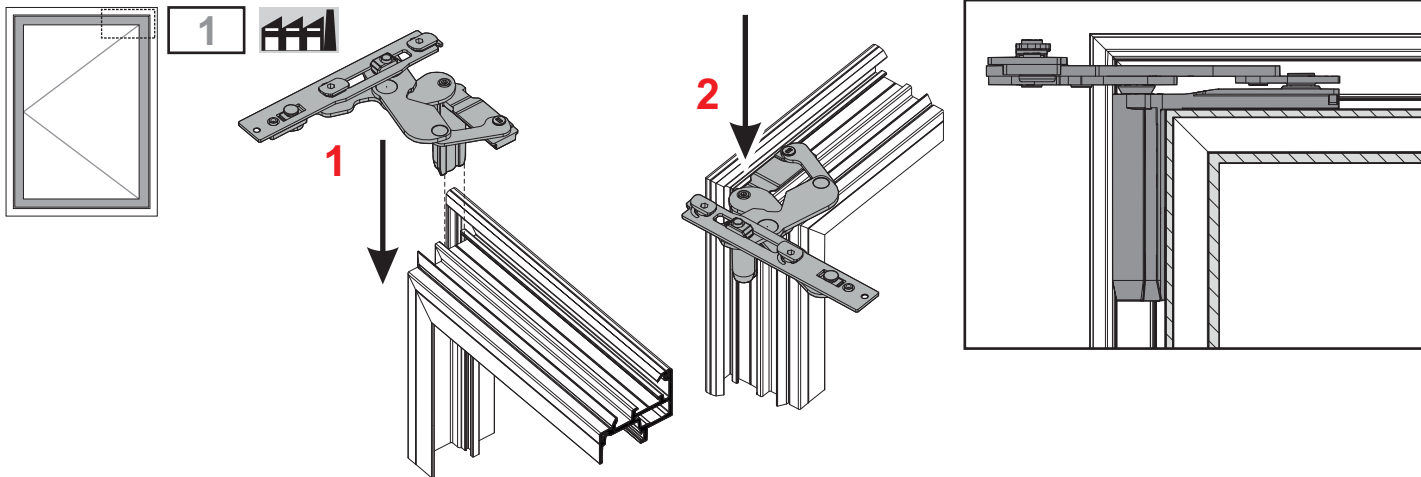
Posizionamento del braccio FRIZ

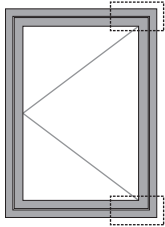


Angolo di apertura con braccio FRIZ

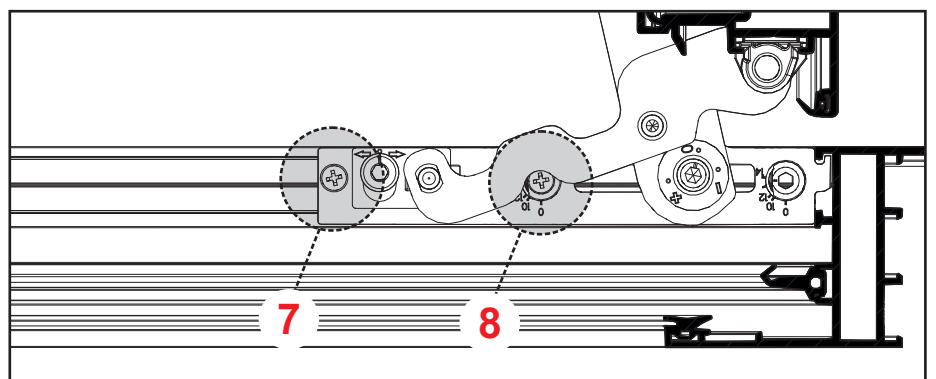
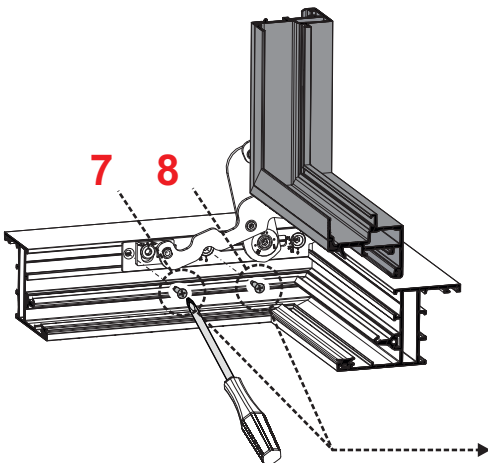
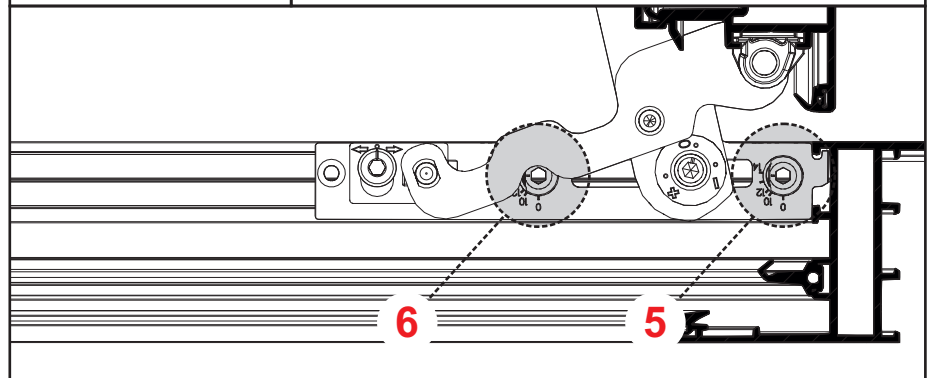
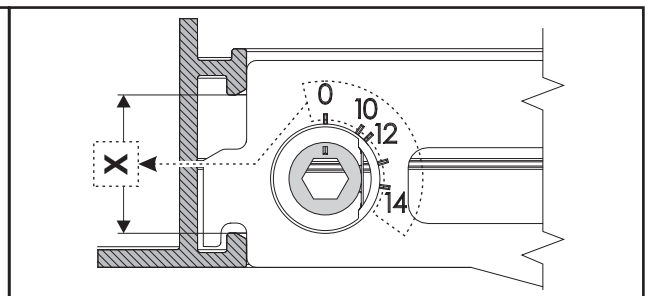
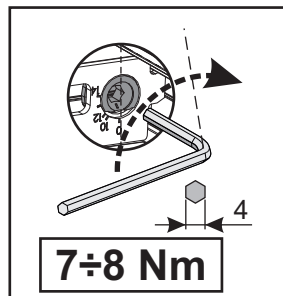
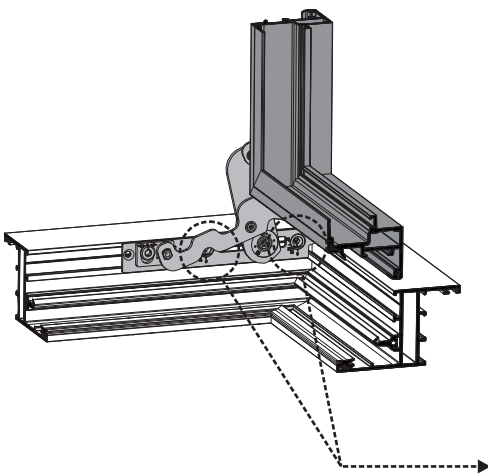
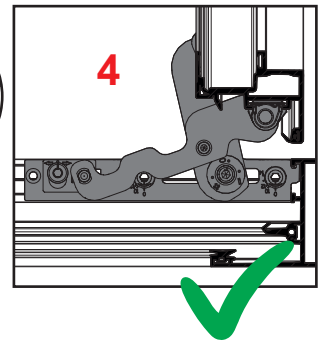
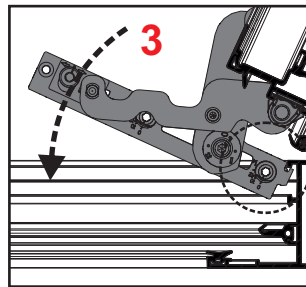
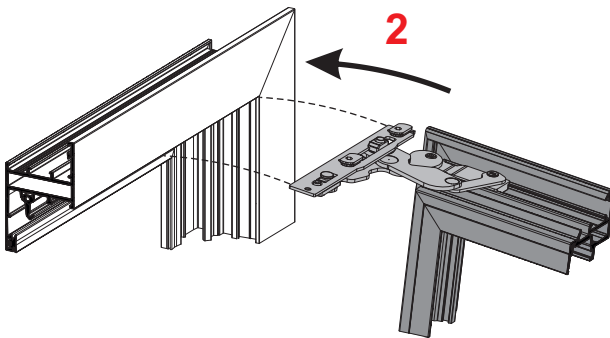
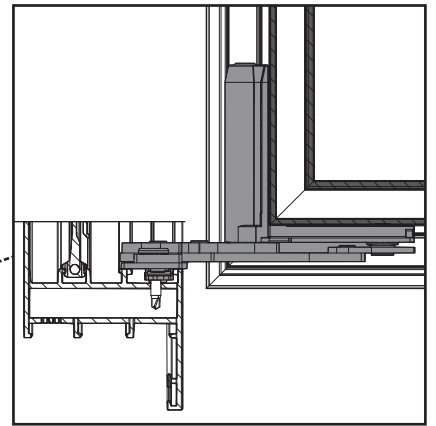
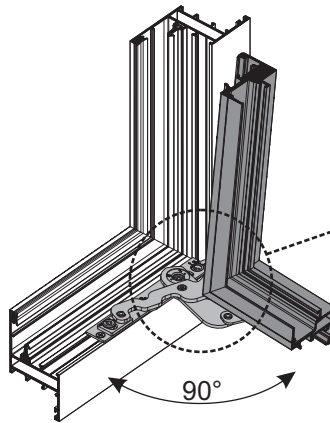
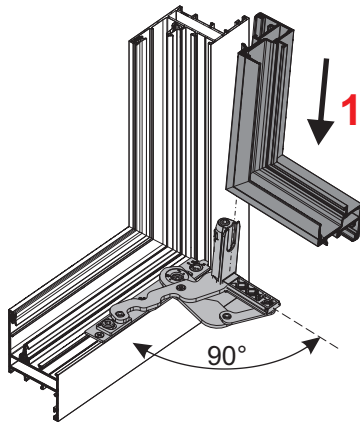


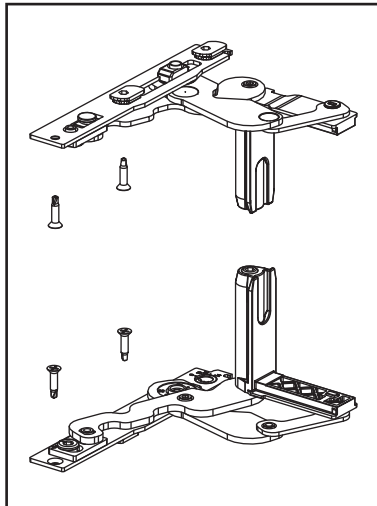
Codice	Descrizione	NODO	Mano	Base Grezzo	Anodizzato Elox	Verniciato	Trend/Oro Ottone	Pezzi per confezione
043541	CHIC - KIT CERNIERE ANTA	C001-C002-C003-C005-C006	DX	X				10
043542	CHIC - KIT CERNIERE ANTA	C001-C002-C003-C005-C006	SX	X				10





3





Lubrificare con prodotti a base di vaselina sia le guide che tutti i meccanismi prima del loro inserimento.

Impiegare astine di collegamento in poliammide o in alternativa in alluminio con trattamento di ossidazione e non di verniciatura.

Si garantisce il funzionamento dell'accessorio descritto in queste istruzioni solo se l'infisso è stato installato a regola d'arte, quindi in squadra e senza impedimenti nell'apertura totale dell'anta.

Nel caso in cui l'infisso richieda il braccio FRIZ: L > 635 mm.

Lubricar con productos a base de vaselina tanto las guías como todos los mecanismos antes de introducirlos.

Utilizar varillas de conexión de poliamida o en alternativa de aluminio con tratamiento de oxidación y sin pintura.

Se garantiza el funcionamiento del accesorio descrito en estas instrucciones sólo si el bastidor se ha instalado correctamente, es decir, en escuadra y sin obstáculos en la apertura total de la hoja.

En el caso que la ventana requiera el brazo FRIZ: L > 635 mm.

Λιπάνετε με προϊόντα που έχουν ως βάση την βαζελίνη, τους οδηγούς αλλά και όλους τους μηχανισμούς πριν την εισαγωγή τους.

Χρησιμοποιήστε ντίξες σύνδεσης πολυαμιδίου ή εναλλακτικά αλουμινίου με επεξεργασία ανοδίωσης και όχι με βαφή πούδρας.

Εγγυόμαστε τη καλή λειτουργία του εξαρτήματος που περιγράφονται σε αυτές τις οδηγίες μόνο αν το κούφωμα

είναι εγκατεστημένο με τον κατάλληλο τρόπο, δηλαδή ευθυγραμμισμένο και χωρίς εμπόδια στο σύνολο του ανοίγματος του φύλλου. Στην περίπτωση κατά την οποία το κούφωμα απαιτεί τον βραχίονα FRIZ: L > 635 mm.

Use vaseline-based products to lubricate both the guides and all the mechanisms before inserting them. Use polyamide connecting rods or aluminium connecting rods which have been subject to oxidation treatment and not painted. Correct functioning of the accessory described in these instructions is only guaranteed if the window has been installed correctly, that is, flush and without obstacles preventing total wing opening. If the window requires the FRIZ arm: L > 635 mm.

Die Führungen und alle Getriebeteile vor dem Einbau mit Vaseline einfetten. Polyamid-Verbindungsstangen oder Verbindungsstangen aus eloxiertem und unlackiertem Aluminium verwenden. Die einwandfreie Funktion des in dieser Anleitung beschriebenen Beschlags ist nur dann gewährleistet, wenn das Fenster sachgerecht montiert wurde, d.h. lotrecht und ohne Hindernisse bei der vollständigen Öffnung des Flügels. Falls das Fenster eine Schere FRIZ erfordert: Länge L > 635 mm aufweist.

Avant tout montage, lubrifier les guides et tous les mécanismes avec des produits à base de vaseline. Utiliser des tringles en polyamide ou en aluminium ayant subi un traitement contre l'oxydation et non un vernissage. Le bon fonctionnement de l'accessoire qui est décrit dans les présentes instructions est garanti uniquement si la fenêtre est montée dans les règles de l'art, c'est-à-dire à angle droit et sans que l'ouverture

totale du vantail soit entravée. Lorsque le bras FRIZ est nécessaire pour des châssis: la longueur doit être L > 635 mm.

Прежде чем установить направляющие и механизмы, следует смазать их составами на основе вазелина. Используйте соединительные штанги из полиамида или, в качестве альтернативы, штанги из алюминия, подвергнутые оксидированию, но не окраске. Работа описанной в инструкциях принадлежности гарантируется только при условии безукоризненной ее установки, т.е. под прямым углом и без препятствий для полного раскрытия створки на. В том случае, когда для установки переплета необходим кронштейн FRIZ: длина L > 635 мм.

