



CREMONESE EURO

Funzioni

Cremonese ambidestra per l'azionamento dei meccanismi ad Anta, Anta Ribalta e Anta Ribalta con Microventilazione GIESSE.

Scheda tecnica
on-line



Caratteristiche Tecniche

L'impiego di materiali pressofusi di qualità e l'adozione del sistema di verniciatura GIESSE garantiscono elevate qualità meccaniche nonché uniformità delle colorazioni e forte resistenza all'abrasione.

In base alla versione sono disponibili con scatto di posizionamento del manico a 0°, 90°, 135° e 180°.

La cremonese EURO è fornita premontata destra.

Disponibile sia in versione monodirezionale che bidirezionale.

A seconda della versione sono possibili interassi 84, 92, 96, 98, 104 e 130 mm.

Materiali

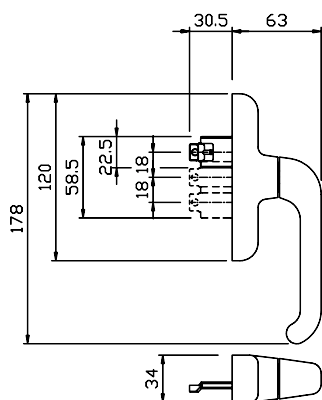
Manico in alluminio pressofuso
Cassa cremonese, ingranaggio cremagliere in zama pressofusa

Guaina interna e basetta in Hostaform
Molla, viti e piastrino di fissaggio in inox

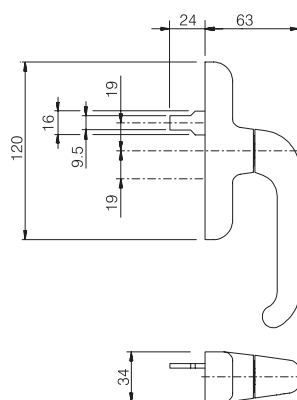
Dotazioni

1 piastrina di fissaggio
2 viti TCCE M5x14

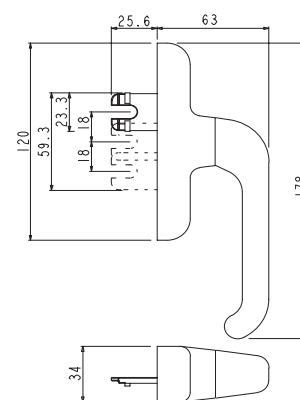
A. Versione monodirezionale



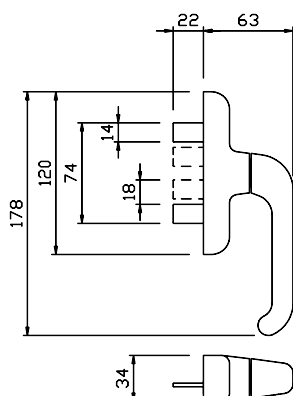
B. Versione monodirezionale



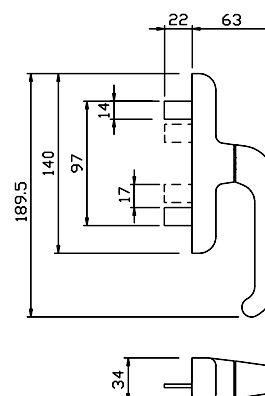
C. Versione monodirezionale



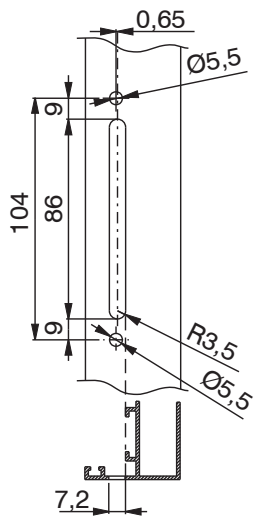
D. Versione bidirezionale (interassi mm 84,5 - 98 - 104)



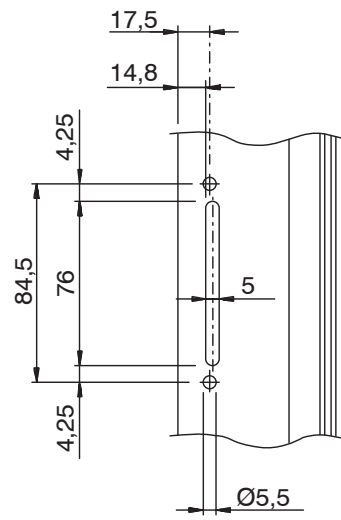
E. Versione bidirezionale (interasse mm 130)



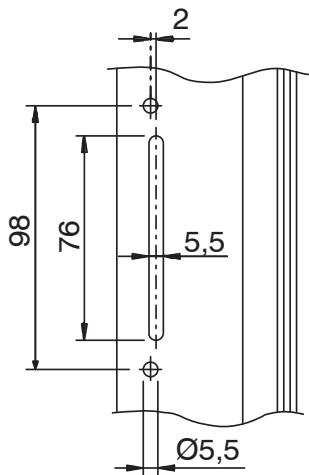
Lavorazione interasse mm 104



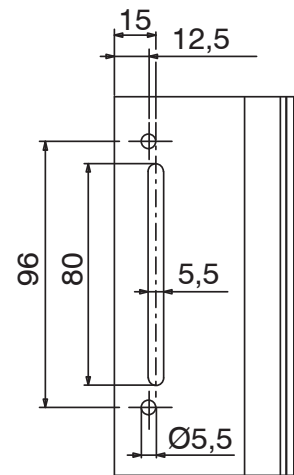
Lavorazione interasse mm 84,5



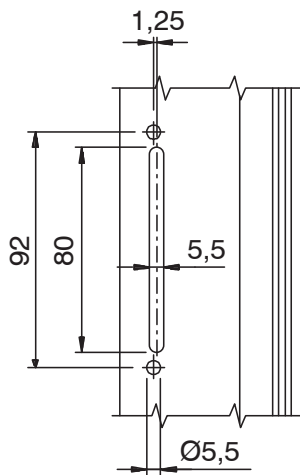
Lavorazione interasse mm 98



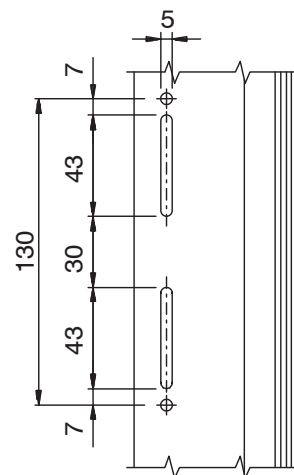
Lavorazione interasse mm 96



Lavorazione interasse mm 92



Lavorazione interasse mm 130



Codice	Descrizione	NODO	Tipologia	Interassi	Funzionamento	Figura	Manico 0°	Manico 90°	Manico 135°	Manico 180°	Base Grezzo	Anodizzato Elox	Verniciato	Trend/Oro Ottone	Pezzi per confezione
01000U	CREMONESE EURO	C001-C002-C003-C004-C005-C006-C007-C008-C009-C010-C012-C013-C014-C015-C016-C017-P001-P002-P004-P005-P006-P007-P008-P009-P010	Anta	104 - 98 - 84	Bidirezionale	D	Chiuso	aperto	-	-	X		X	X	10
01008	CREMONESE EURO	C001-C002-C003-C004-C005-C006-C007-C008-C009-C010-C012-C013-C014-C015-C016-C017-P001-P002-P004-P005-P006-P007-P008-P009-P010	Anta	130	Bidirezionale	E	Chiuso	aperto	-	-	X		X		20
01090K	CREMONESE EURO 900	C001-C002-C003-C004-C005-C006-C007-C008-C009-C010-C012-C013-C014-C015-C016-C017	Anta Ribalta	104 - 98 - 84	Monodirezionale	A	Chiuso	aperto	-	vasistas	X		X		10
01094	CREMONESE EURO 900 MICRO	C001-C002-C003-C004-C005-C006-C012-C013-C014-C015-C016-C017	Anta Ribalta (microventilazione)	104 - 98 - 84	Monodirezionale	A	Chiuso	aperto	Micro	vasistas	X		X		10
01108	CREMONESE EURO 900	C001-C002-C003-C004-C005-C006-C007-C008-C009-C010-C012-C013-C014-C015-C016-C017	Anta Ribalta	98	Monodirezionale	B	Chiuso	aperto	-	vasistas	X		X		20
01109	CREMONESE EURO 900	C001-C002-C003-C004-C005-C006-C007-C008-C009-C010-C012-C013-C014-C015-C016-C017	Anta Ribalta	104 - 98 - 84	Monodirezionale	C	Chiuso	aperto	-	vasistas	X		X		20