

ASTINA DI COLLEGAMENTO
03524
Funzioni

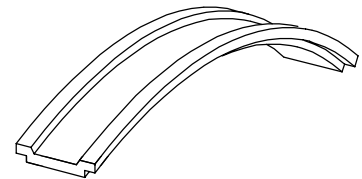
Astina di collegamento per la ferramenta di movimentazione, specifica per pista 15/20.

Finiture

Nera

Confezione

Rotolo da 250 m.


Caratteristiche tecniche

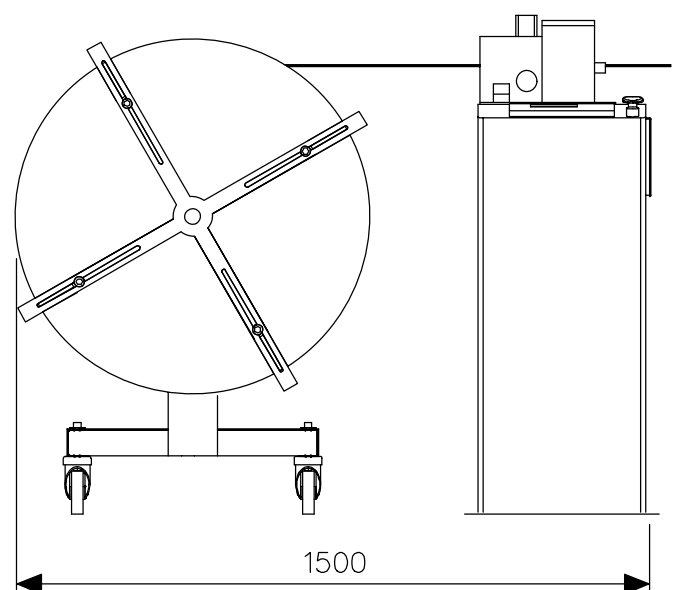
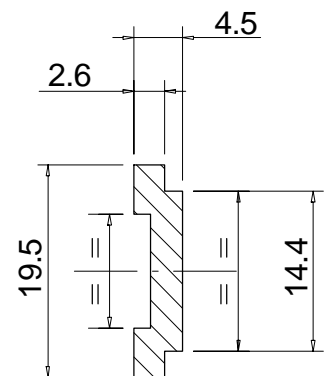
Astina, fornita in rotolo, che consente al serramentista di lavorare oltre 250 metri di astina, senza dover mai provvedere (ogni 6 m) alla rialimentazione della troncatrice o della macchina di taglio astina.

Appositamente realizzata per poter essere lavorata, come in figura, dall'unità automatica di lavorazione astine GS003, GS008 e TF10.

Il nuovo confezionamento su rotolo consente delle notevoli riduzioni di ingombro, poiché in un rotolo di 90 cm di diametro trova posto l'equivalente di oltre 40 barre da 6 m di alluminio.

Materiali

Poliammide arricchito con fibre di vetro


Principali serie dove viene impiegato

PER LE APPLICAZIONI CONSULTARE IL WHERE-USED