

TAPPI CHIUDIBATTUTA E CONTINUITA'

02350

Funzioni

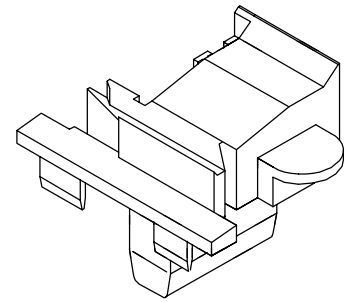
Particolare da inserire sul nodo centrale dell'anta abbinata (profilo di riporto) per la chiusura ermetica della battuta centrale inferiore e superiore delle finestre a 2 ante.

Finiture

Nero

Confezione

Scatola da 25 coppie

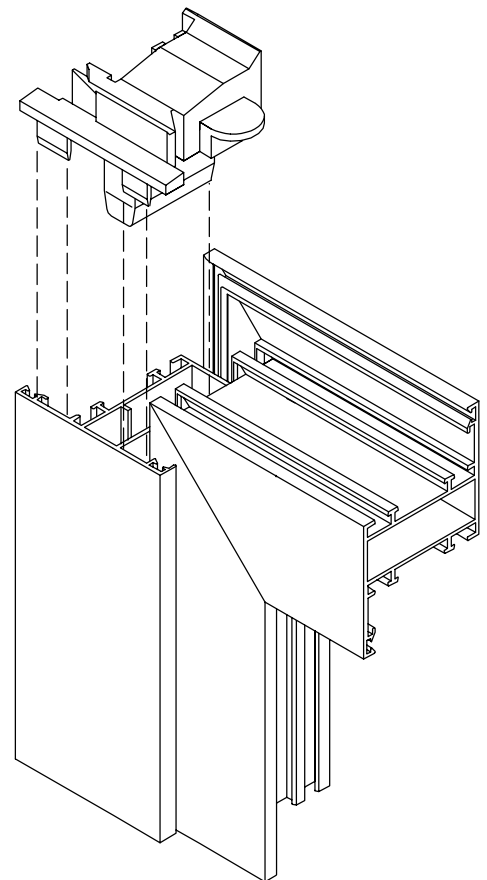
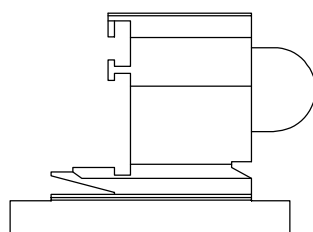
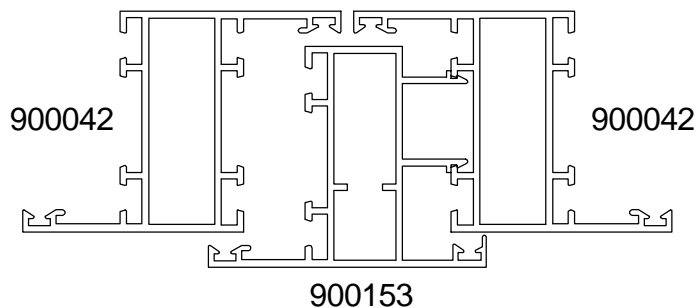


Caratteristiche tecniche

Da utilizzare in abbinamento al profilo di riporto (900153) del nodo centrale in situazione di apertura interna – giunto aperto.

Materiali

Nylon nero



Principali serie dove viene impiegato

PER LE APPLICAZIONI CONSULTARE IL WHERE-USED