

**TAPPI CHIUDIBATTUTA E CONTINUITA'**

**02292**

**Funzioni**

Particolari da inserire sul nodo centrale dell'anta abbinata (Pr. di riporto) per la chiusura ermetica della battuta centrale inferiore e superiore della finestra a 2 ante.

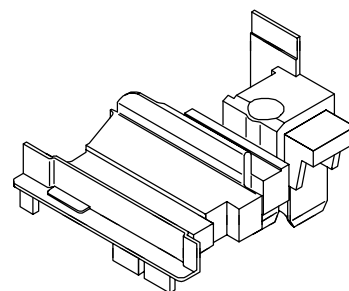
Apertura interne giunto aperto.

**Finiture**

Nero

**Confezione**

Scatola da 50 coppie



**Caratteristiche tecniche**

Da utilizzare in abbinamento al profilo di riporto (60604 e 60644) del nodo centrale in situazione di aperture interne – giunto aperto.

Ogni tappo è dotato di un tappino più piccolo, a seconda della mano con questo tappino si dovrà chiudere un'apposita asola posta sul tappo superiore per evitare infiltrazioni, operazione da non eseguire sul tappo inferiore per permettere il deflusso dell'acqua.

Fissaggio rapido e sicuro grazie all'utilizzo di 1 vite autofilettante in dotazione che fa presa su un apposito spider del profilo di riporto.

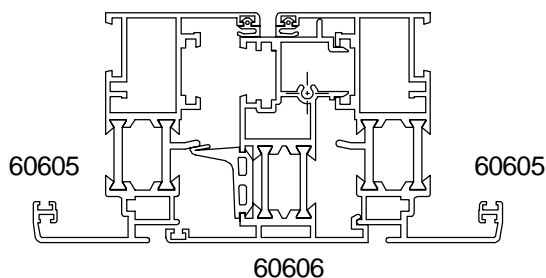
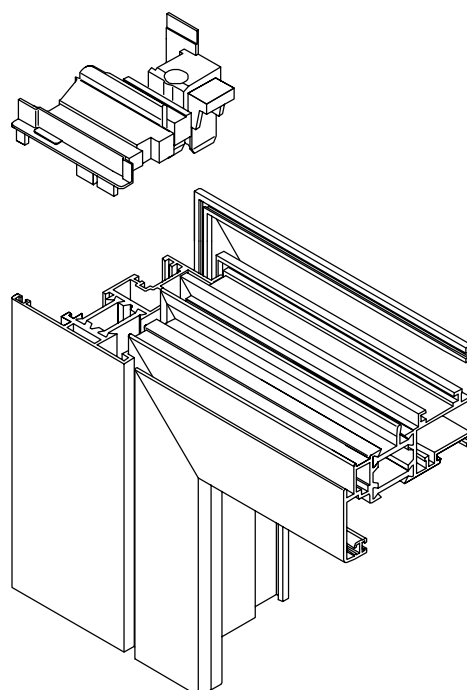
**Dotazioni**

2 Viti 3,9x16 a coppia

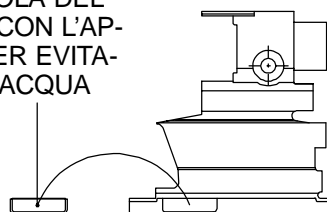
**Materiali**

Tappi in nylon nero

Viti in acciaio zincato.



N.B. CHIUDERE L'ASOLA DEL TAPPO SUPERIORE CON L'APPOSITO TAPPINO, PER EVITARE INFILTRAZIONI D'ACQUA



TAPPO IDONEO PER RIPORTI 60606-60644

**Principali serie dove viene impiegato**

PER LE APPLICAZIONI CONSULTARE IL WHERE-USED