

CAPPETTA COPRIFORO DI DRENAGGIO

02354

Funzioni

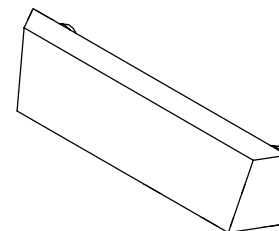
Particolare in nylon da utilizzare per la copertura dell'asola di drenaggio, con inserimento a scatto

Finiture

Grezza

Confezione

Scatola da 1000 pezzi



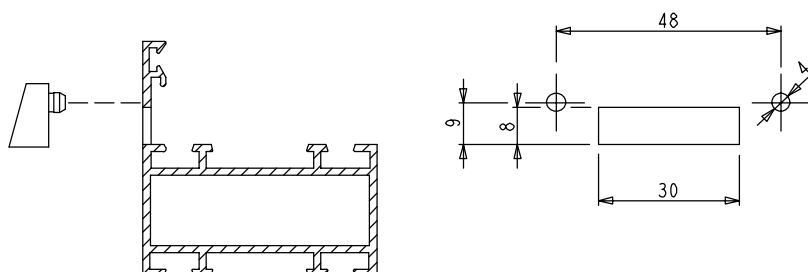
Caratteristiche tecniche

Fissaggio rapido a scatto sull'apposita lavorazione permette un rapido deflusso dell'acqua dall'interno della camera.

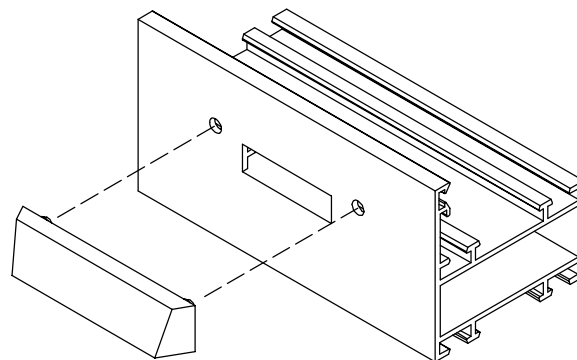
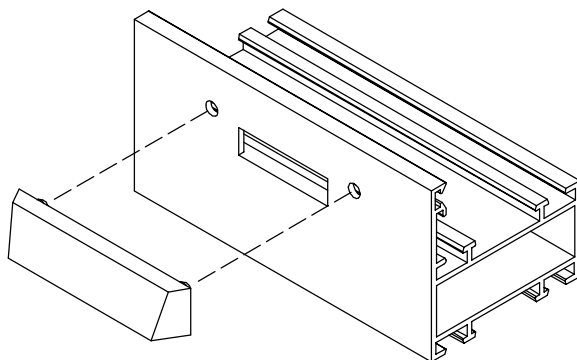
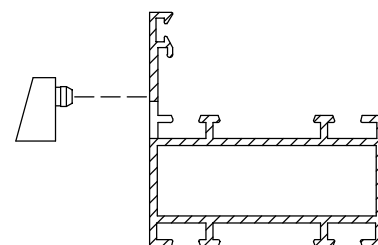
Materiali

Nylon nero

GIUNTO APERTO



DOPPIA BATTUTA



Principali serie dove viene impiegato

PER LE APPLICAZIONI CONSULTARE IL WHERE-USED