

**ROSTRO DI CHIUSURA REGISTRABILE**
**01391**
**Funzioni**

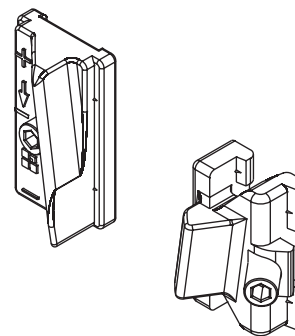
Il Rostro di chiusura registrabile permette di creare punti di chiusura supplementari su qualsiasi infisso in alluminio, rendendo più robusta tutta la struttura dell'infisso. Si monta anche a serramento assemblato.

**Finitura**

Finitura base

**Confezione**

Scatola da 50 pezzi


**Caratteristiche Tecniche**

Realizzato in due soli pezzi, incontro e chiusura, possono essere fissati senza ricorrere a forature o lavorazioni particolari. La regolazione consente di ottimizzare la tirata dell'anta sul telaio.

Va fissato dal lato cerniere e se ne consiglia l'uso su infissi dove le cerniere sono distanti tra loro.

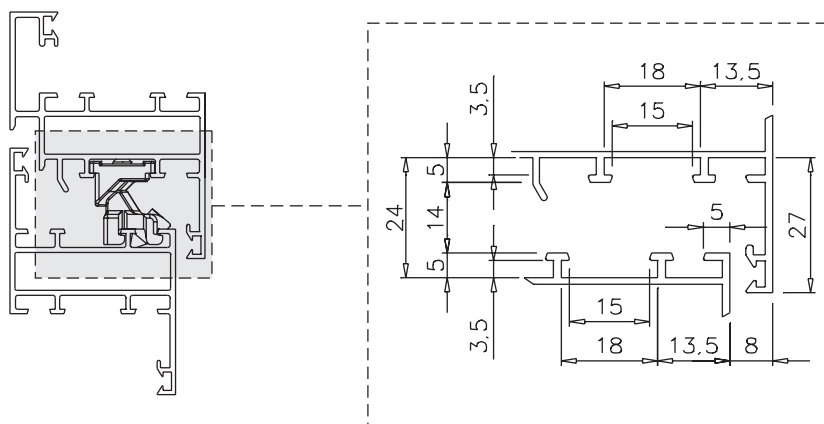
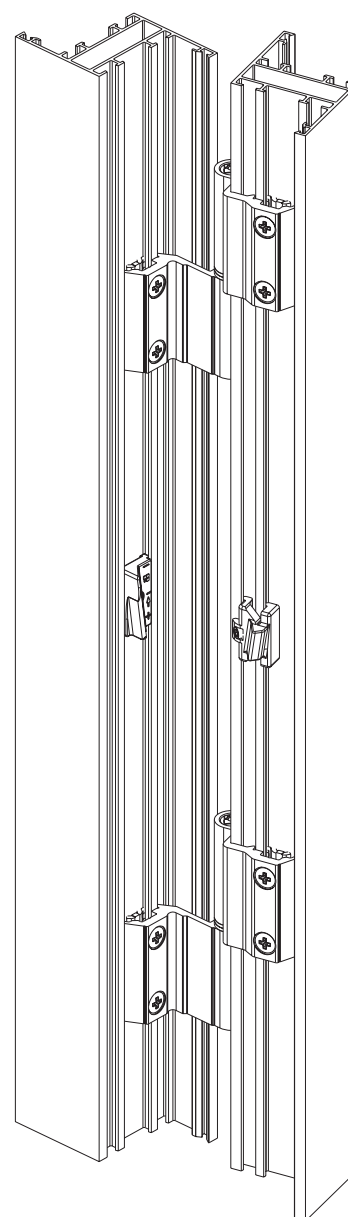
**Dotazioni**

Istruzioni di montaggio

**Materiali**

Rostro e riscontro in zama

Grani in acciaio inox


**Impiego**