

**NOTTOLINO DI CHIUSURA  
REGISTRABILE**
**04030**
**Funzioni**

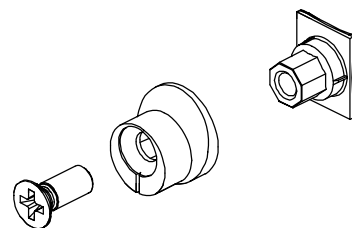
Elemento di chiusura da applicare direttamente sulle aste della serie. Consente di regolare l'intensità della tirata semplicemente ruotando il particolare eccentrico.

**Finiture**

Grezza

**Confezione**

Scatola da 200 pezzi


**Caratteristiche tecniche**

Di semplice e rapida applicazione, semplicemente realizzando un foro  $\varnothing 8$  sull'astina.

Consente di realizzare su un qualsiasi infisso una o più chiusure supplementari.

Offre la possibilità di regolare l'intensità della tirata in chiusura di  $\pm 1,2$  (come avviene sui meccanismi anta ribalta).

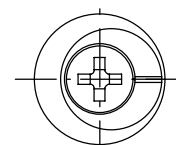
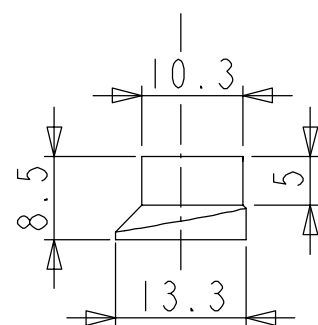
**Dotazioni**

1 Vite M4x10

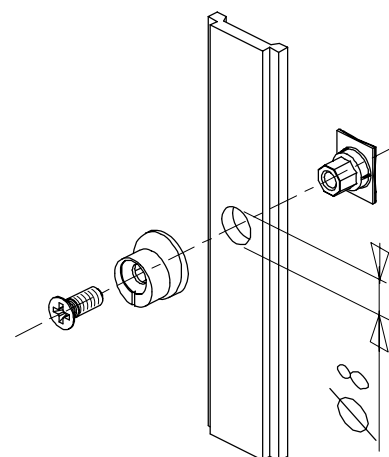
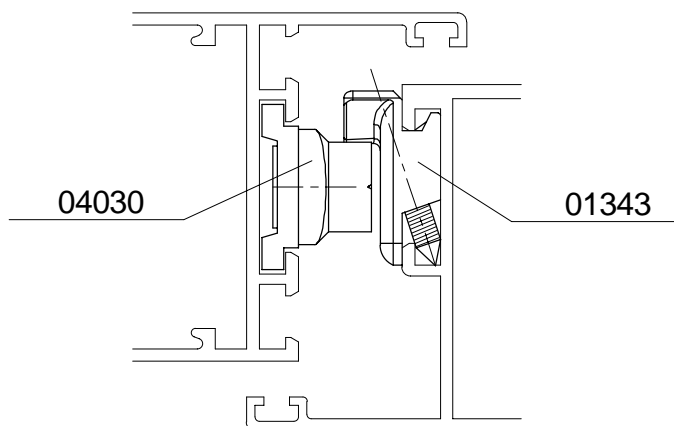
**Materiali**

Nottolino e basetta in zama GS500

Viti in acciaio inox



$\pm 1,2$



Da abbinare in base alla serie all'incontro specifico:

art.01342 Forma – art.01343 GACS – art.01344 R40 – art.01345 R50/R50TT/R60TT

**Principali serie dove viene impiegato**

PER LE APPLICAZIONI FARE RIFERIMENTO ALLE TABELLE DEGLI IMPIEGHI