

## BRACCI FRIZ



### Funzioni

Accessorio utilizzato per limitare l'apertura dell'anta apribile quando questa si viene a trovare in prossimità di ostacoli, quali colonne o pareti.

Scheda tecnica  
on-line



### Caratteristiche Tecniche

Piastrino di scorrimento frizionabile tramite apposita vite. Applicabile su infissi a battente o ad anta ribalta con L minima 450 mm.

In coppia può essere utilizzato come braccio d'arresto su infissi a vasistas particolarmente pesanti.

Dotato di un rapido dispositivo di sgancio manuale a molla.

Piastrino d'arresto dotato di doppio grano per impedire lo scivolamento.

### Materiali

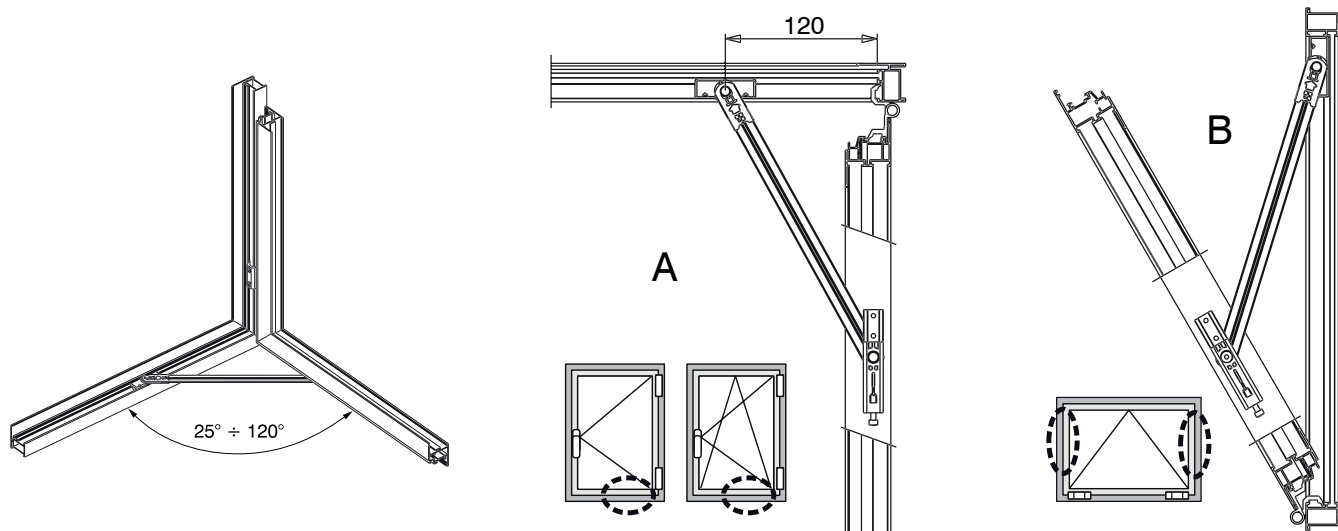
Piastrina di fissaggio in zama con finitura GS Silver Plus (fino a 500 h di resistenza alla corrosione)

Asta e piastrino di arresto in alluminio estruso pre-ossidato.

Piastrina di frizionamento in poliammide

Perni, viti, grani, molla e sgancio in acciaio inox.

A: limitatore di apertura. B: vasistas.



Codice	Descrizione	Nodo tipo	Range (mm)	Versione	Base Grezzo	Anodizzato Elox	Pezzi per confezione
02030K	BRACCIO LIMITATORE APERTURA FRIZ	C001-C002-005-C011-C013-C014-C015-C016-C017	300	170	130	X	10
02031K	BRACCIO LIMITATORE APERTURA FRIZ	C003-C005	300	170	130	X	10
02034K	BRACCIO LIMITATORE APERTURA FRIZ	C007	300	80	70	X	10
02035	BRACCIO LIMITATORE APERTURA FRIZ	C008	300	80	70	X	10
02800K	BRACCIO LIMITATORE APERTURA FRIZ	-	140	100	70	X	10