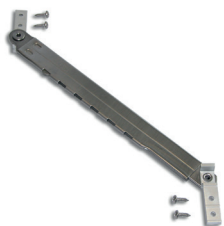


BRACCI LASER



Funzioni

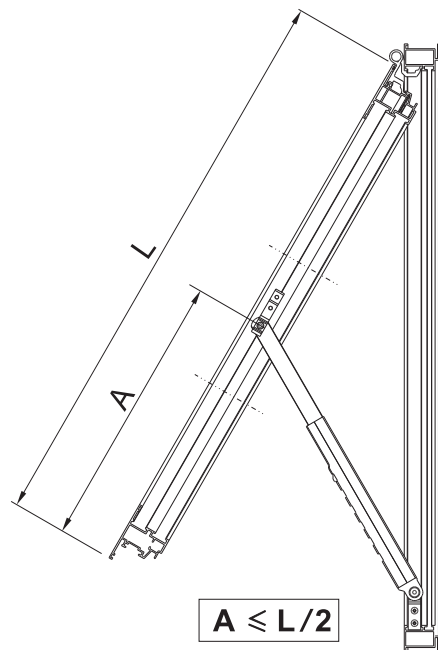
Coppia di Bracci telescopici (uno destro e uno sinistro) in grado di limitare l'apertura di un'anta a sporgere (Top Hung) in posizioni diverse.

Scheda tecnica
on-line



Caratteristiche Tecniche

Questi bracci limitatori sono idonei per finestre a sporgere (Top Hung). Il Braccio è telescopico e prevede 5 scatti in apertura (tranne art. 01951 che ne prevede solo 1) che danno origine a 5 posizioni in apertura diverse all'anta. La chiusura dell'anta avviene spingendo l'anta alla massima apertura. L'impiego di questi articoli è destinato su finestre Top Hung poiché non possono poi essere sganciati e quindi, in caso di finestra Side Hung, l'anta non sarebbe apribile fino a 90° per la pulizia del vetro. A richiesta è possibile avere dei Bracci Laser con un numero inferiore di scatti (con stessa lunghezza) e per questo si invita a contattare il Servizio Clienti Giesse. Per dettagli si veda anche la tabella sotto riportata.



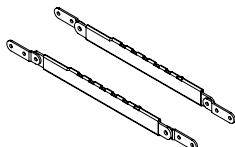
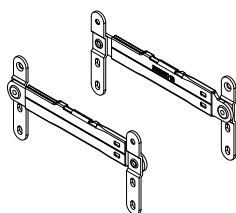
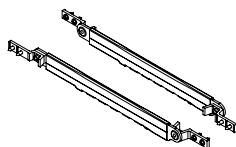
Art. 01950

Art. 01951

Art. 01959

Art. 01956

Art. 01960



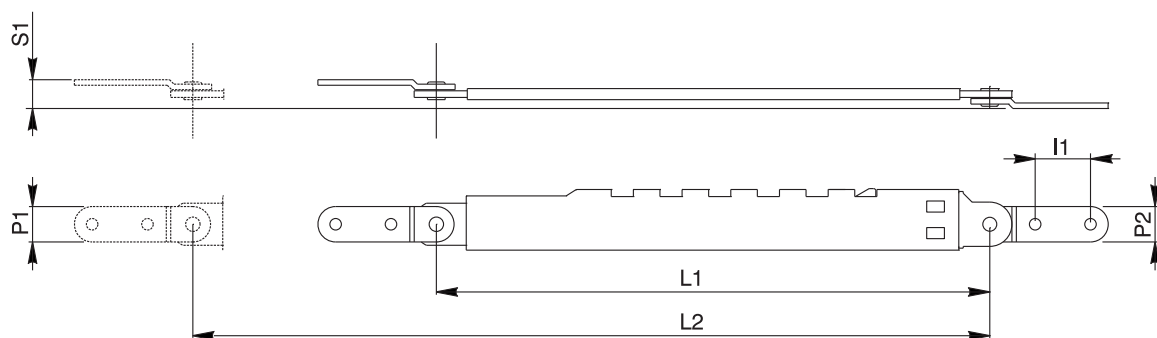
Particolare art. 01950, 01952, 01954, 01955

Particolare art. 01956

Particolare art. 01960, 01961



BRACCI PER FACCIATA-SPORGERE-BATTENTE



Codice	Descrizione	Tipo di apertura consentito	Applicabili in abbinamento a	NODO	N posizioni	Materiale	Tipo di Fissaggio	P1	P2	L1	L2	I1	S1	Base Grezzo	Pezzi per confezione
01950	BRACCIO LASER	Top	cerniere	C005	5	AISI 304	Autofilettanti	14,8	11,8	250	360	15	28	X	10
01951	BRACCIO LASER	Top	universale	vedi Where Used	1	AISI 316	Autofilettanti	16	16	155	186	20,5	13,5	X	6
01952	BRACCIO LASER	Top	cerniere	C001-C015	5	AISI 304	Autofilettanti	15	15	250	360	15	34	X	10
01954	BRACCIO LASER	Top	cerniere	C001-C002-C009-C010-C013-C015-C016-C017	5	AISI 304	Autofilettanti	13,4	13,4	250	360	15	23	X	10
01955	BRACCIO LASER	Top	cerniere	C001-C002-C009-C010-C013-C017	5	Acciaio galvanizzato	Autofilettanti	13,4	13,4	250	360	15	23	X	10
01956	BRACCIO LASER	Top	cerniere	C007-C008	5	AISI 304	Grani a contrasto	-	-	250	360	-	24	X	10
01959	BRACCIO LASER - Q	Top	universale	Senza canalette	5	AISI 304	Autofilettanti	16	16	250	360	23	13	X	6
01960	BRACCIO LASER	Top	universale	Senza canalette	5	AISI 304	Autofilettanti	16	16	250	360	20	16,5	X	10
01961	BRACCIO LASER	Top	universale	Senza canalette	5	Acciaio galvanizzato	Autofilettanti	16	16	250	360	20	16,5	X	10