

**BRACCIO CORTO RALLENTY MM 150**
**02043**
**Funzioni**

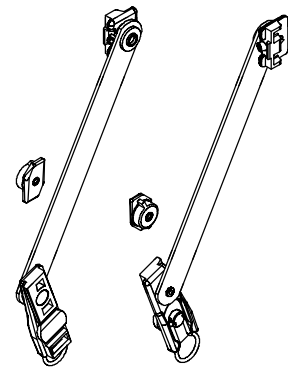
Il braccio delimita l'apertura di una finestra vasistas in alluminio rallentandone la corsa in fase di arresto. Braccio tipo corto (150 mm), per un vasistas con altezza standard.

**Finiture**

Grezza

**Confezione**

Scatola da 10 pezzi


**Caratteristiche tecniche**

Rallenty rallenta l'apertura dell'anta a fine corsa evitando il fastidioso e preoccupante colpo in fase di arresto (sistema brevettato Giesse).

Rallenty si fissa completamente a contrasto, con una sola chiave a brugola di 2.5mm, senza eseguire alcuna lavorazione né fori sul profilo. L'installazione avviene solo dopo il completo assemblaggio dell'infisso, senza anticipare l'inserimento di piastri o altro all'interno delle canalette.

Di conseguenza si applica, senza operazioni, anche su infissi esistenti.

Rallenty si sgancia comodamente dalla parte dell'anta apribile azionando una semplice leva.

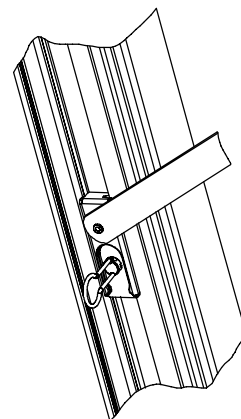
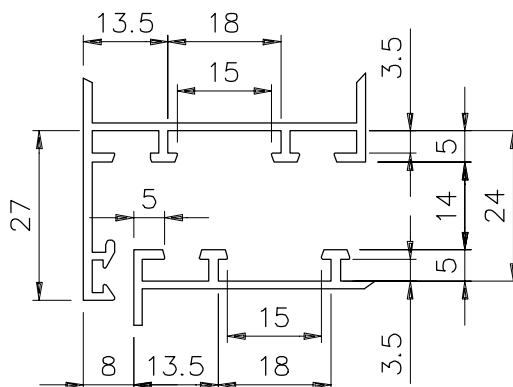
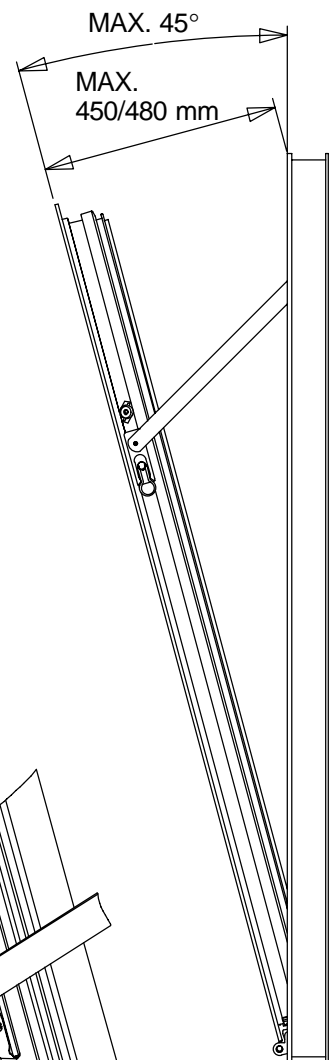
L'estrema comodità dello sgancio favorisce chi deve ribaltare l'anta per la pulizia del vetro dal lato esterno.

Con Rallenty l'anta a vasistas può essere prodotta senza la spuntatura delle canalette.

Il serramentista evita così una lavorazione standard, eseguita di prassi per ogni anta, riducendo i tempi e quindi i costi di produzione.

Tutti i materiali con cui è prodotto Rallenty sono anticorrosione per una durata illimitata nel tempo.

Ogni articolo si riferisce ad una coppia di bracci per i quali si identificano il destro (DX) e il sinistro (SX) per la corretta applicazione.

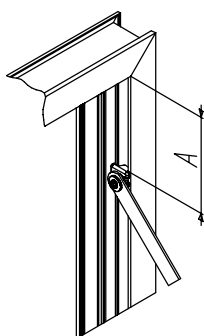
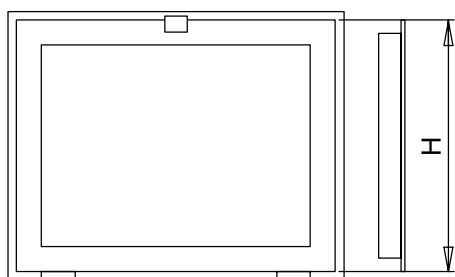
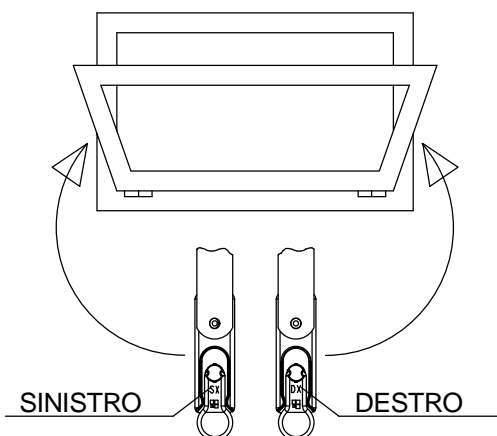
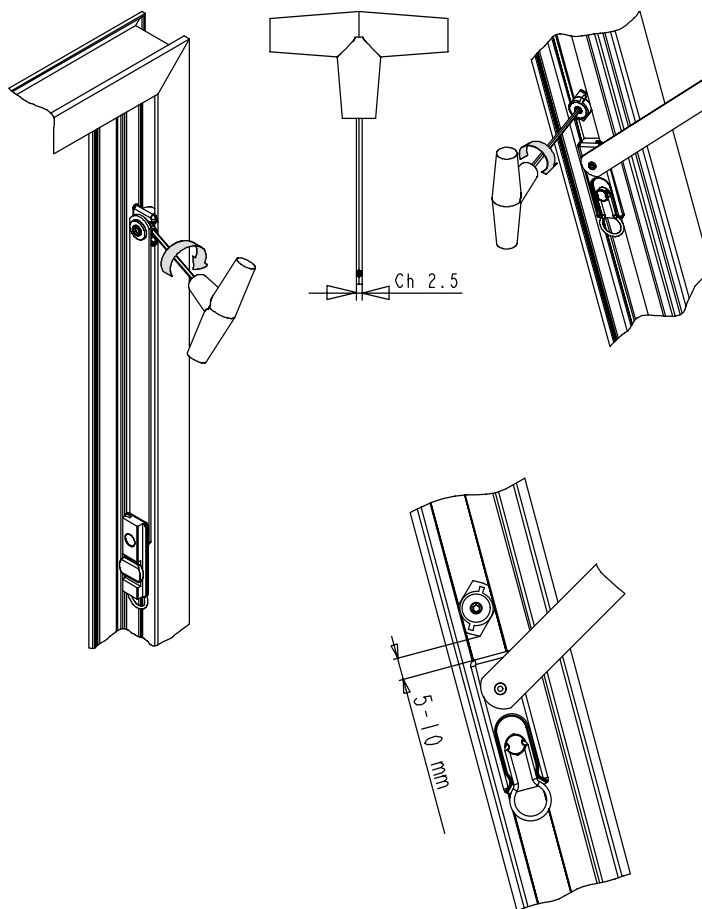

**Principali serie dove viene impiegato**

PER LE APPLICAZIONI FARE RIFERIMENTO ALLE TABELLE DEGLI IMPIEGHI

**Dotazioni**

Camma di fine corsa con grano a contrasto

**Materiali**

 Braccio in acciaio inox  
 Leva a molla in acciaio inox  
 Perni, rondelle e grano in acciaio inox  
 Camme in zama GS500  
 Corsore in nylon con fibra di vetro


SCELTA BRACCIO	
H = 250 ÷ 500 mm	BRACCIO CORTO (150 mm)

H = ALTEZZA ANTA

P = PESO ANTA

A = POSIZIONE FISSAGGIO BRACCIO

**POSIZIONE FISSAGGIO BRACCIO**

H	< 500 mm		> 500 mm		
P	< 15 kg	15 ÷ 50 kg	< 15 kg	15 ÷ 50 kg	50 ÷ 70 kg
con braccio corto	A = 1/2 H (MAX)	A = 1/3 H (MAX)	-	-	-