



CERNIERE CELERA

Funzioni

Cerniera a contrasto per porte da applicare in canaletta. Regolabile lateralmente a porta installata.

Scheda tecnica on-line



Caratteristiche Tecniche

Cerniera idonea per porte soggette ad uso frequente con elevata resistenza a fatica ed usura.

I piastrini di fissaggio, con speciale sagomatura, garantiscono la massima tenuta sulla canaletta del profilo.

La cerniera CELERA viene applicata con estrema rapidità al serramento, anche nel caso che quest'ultimo risulti già montato, grazie ai piastrini di fissaggio che sono pre-assemblati ai corpi cerniera (sistema RAPID Giesse).

È quindi possibile applicare una cerniera supplementare (ad esempio al centro) anche dopo la posa in opera senza dover smontare l'anta.

Regolazione laterale (± 1 mm) agendo sulla boccola eccentrica della cerniera anta, mediante una chiave esagonale di 6 mm.

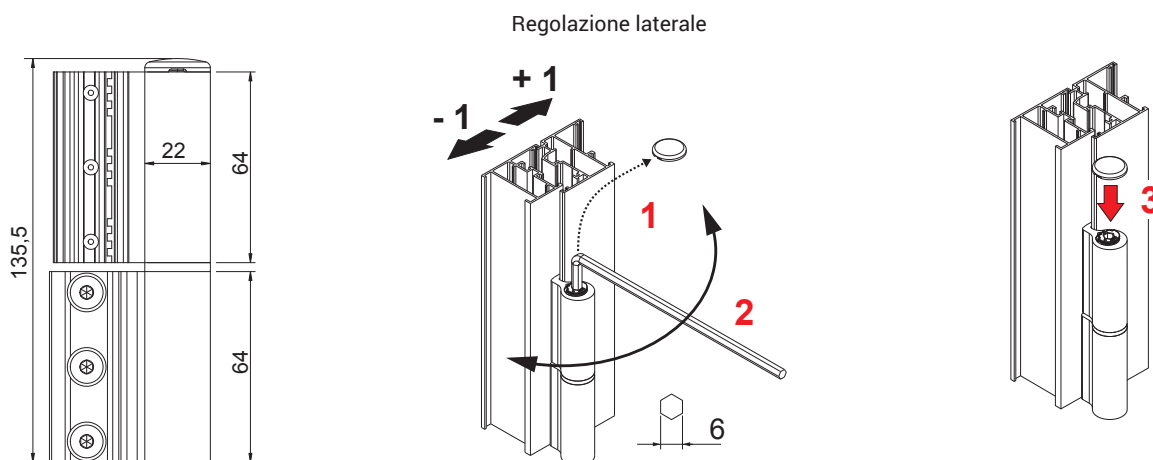
Materiali

Corpi cerniera in alluminio estruso

Perno Ø10, piastrini di fissaggio, viti di fissaggio in acciaio inox

Boccola eccentrica, elemento di blocco registrazione e rondella in resina acetilica

Tappo in poliammide



Codice	Descrizione	NODO	Apertura complanare	Terza anta	Portata 2 cerniere [kg]	Portata 3 cerniere [kg]	Marcatura CE	Base Grezzo	Anodizzato Elox	Verniciato	Trend/Oro Ottone	Pezzi per confezione
00681	CERNIERA CELERA	C001 - C002 - C005			100	120	GRADO 12	X	X	X		20
00682	CERNIERA CELERA	C007			100	120	-	X	X	X		20
00684	CERNIERA CELERA	vedi Where Used	X		100	120	GRADO 12	X	X	X		20
00685	CERNIERA CELERA	vedi Where Used			90	110	-	X	X	X		20
00687	CERNIERA CELERA	C008			90	110	-	X	X	X		20
00688	CERNIERA CELERA	C009			100	120	-	X	X	X		20
00689	CERNIERA CELERA	vedi Where Used			100	120	-	X	X	X		20
00690	CERNIERA CELERA	vedi Where Used		X	80	100	-	X	X	X	X	20