

ESTRATTORE PERNI - DOMINA HP 3 ALI
05054
Funzioni

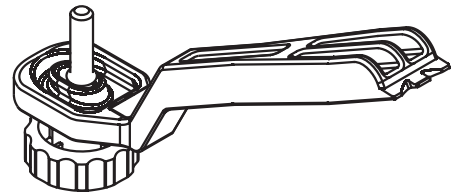
Attrezzatura per l'estrazione dei perni della cerniera Domina HP e Domina HP Cover versione 3 ali.

Finitura

Finitura base

Confezione

Scatola da 1 pezzo


Caratteristiche Tecniche

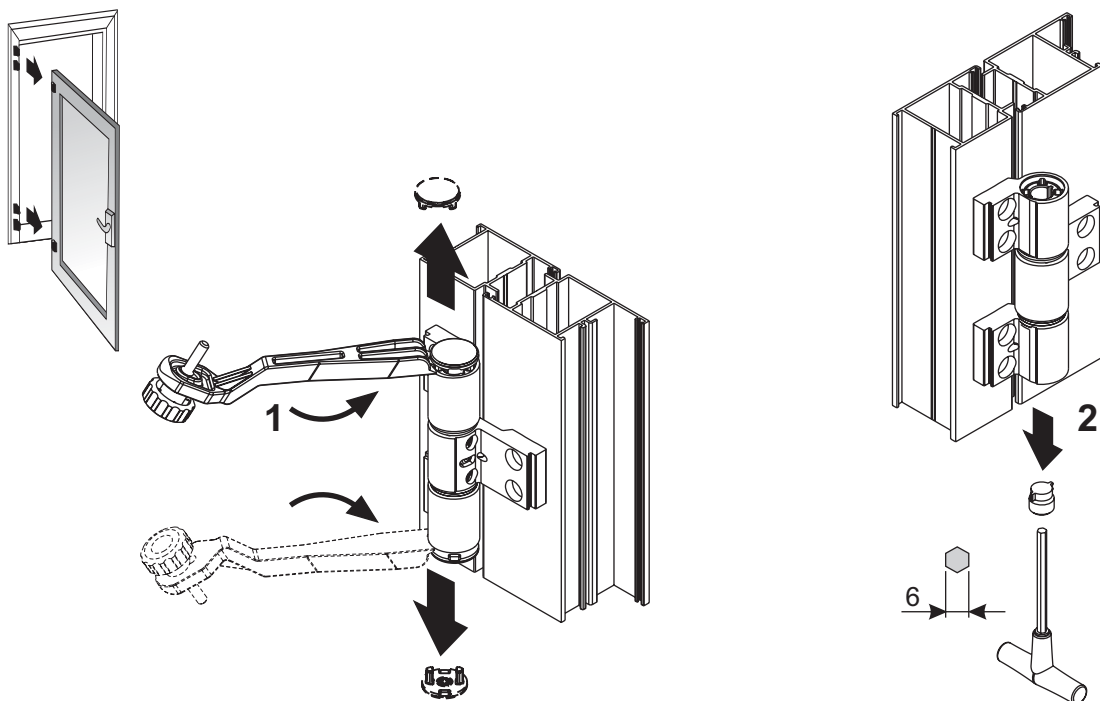
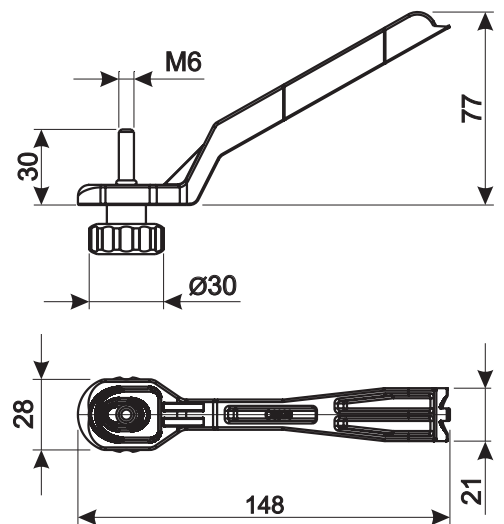
L'estrattore consente di rimuovere i perni sfilabili della cerniera 3 ali, semplificando la rimozione dell'anta dal telaio.

Materiali

Leva in nylon caricato in fibra di vetro

Pomolo in nylon con gambo filettato in acciaio

O-ring di trattenimento in gomma


Impiego

05054 (segue)

