

**DIMA LAVORAZIONE DOMINA HP**
**03237**
**Funzioni**

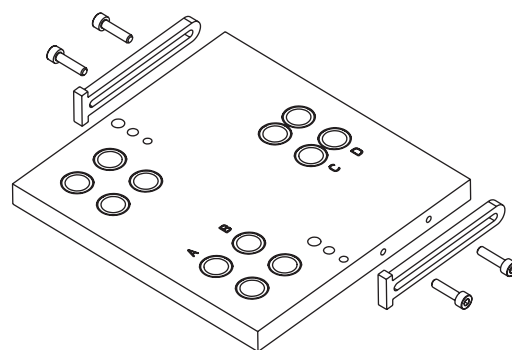
Dima per la lavorazione dei profilati per il montaggio delle cerniere DOMINA HP versione 2 e 3 ali con interassi 62,5, 78, 84 e 99,5 mm.

**Finitura**

Finitura base

**Confezione**

Scatola da 1 pezzo


**Caratteristiche Tecniche**

La dima è provvista di 2 posizionatori regolabili per adattarla anche su profili sui quali non è applicabile con le spine.

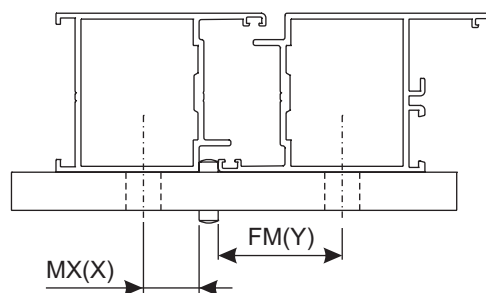
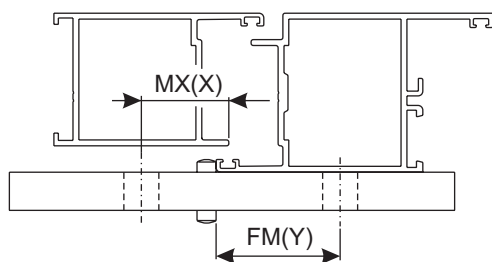
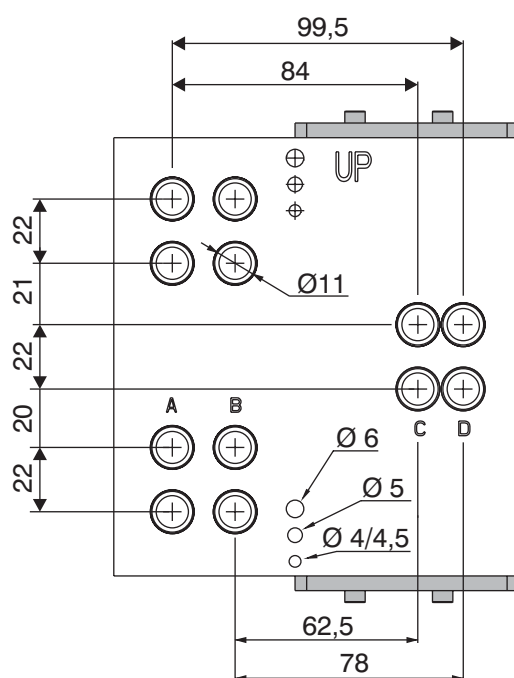
**Dotazioni**

2 posizionatori regolabili + 4 viti M4x16 per il relativo bloccaggio  
 2 spine doppio diametro Ø4, Ø4,5 mm  
 2 spine Ø5 mm  
 2 spine Ø6 mm

**Materiali**

Dima in acciaio  
 Boccole in acciaio carbonitrurato pre-montate  
 Spine in acciaio zincato  
 Posizionatori in acciaio zincato  
 Viti in acciaio zincato

**NB:** Per le quote di lavorazione MX (X) e FM (Y) fare riferimento alla tabella degli impieghi DOMINA HP cod.U0172000 (vedi sito [www.giesse.it](http://www.giesse.it))


**Impiego**