

DISTANZIATORI PROFILI TT



Funzioni

Distanziatori telescopici per l'applicazione delle cerniere DOMINA HP, DOMINA HP COVER e DOMINA CLASSIC in abbinamento al kit contropiastre per fissaggio su profili a taglio termico con apertura esterna.

Scheda tecnica
on-line



Caratteristiche Tecniche

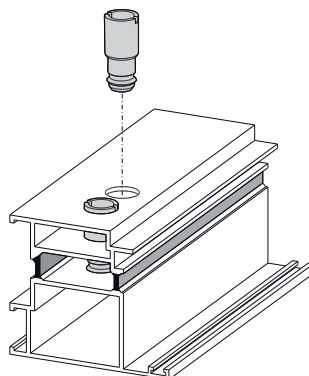
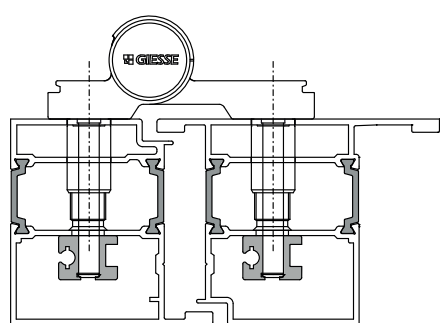
Per l'applicazione dei distanziali è necessario che i fori sulla parte esterna del profilo siano portati da $\varnothing 11$ mm a $\varnothing 15$ mm tramite la punta di foratura art. 03238.

In dotazione a ciascun distanziatore sono fornite n. 2 viti della lunghezza indicata in tabella.

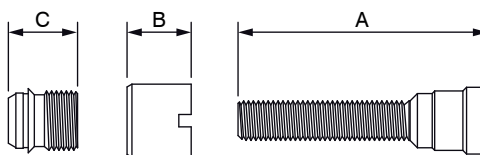
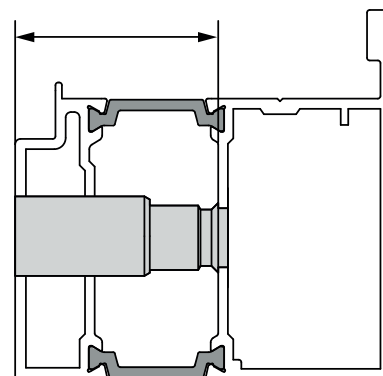
La gamma dispone di quattro articoli che si differenziano tra loro per il campo di regolazione (vedi tabella).

Materiali

Boccola per distanziatore, vite telescopica e vite a testa speciale M8 in acciaio zincato



Campo di regolazione



Codice	Descrizione	Campo regolazione	A [mm]	B [mm]	C [mm]	Viti in dotazione	Base Grezzo	Anodizzato Elox	Verniciato	Trend/Oro Ottone	Pezzi per confezione
0323901	DISTANZIATORE TELESOPICO 13-18,5 mm	13÷18,5 mm	50	13	14	M8x50	X				20
0324001	DISTANZIATORE TELESOPICO 18,5-29 mm	18,5÷29 mm	60	18,5	29	M8x60	X				20
0324101	DISTANZIATORE TELESOPICO 29-40 mm	29÷40 mm	70	29	40	M8x70	X				20
0324201	DISTANZIATORE TELESOPICO 29-50 mm	29÷50 mm	80	29	50	M8x80	X				20