

TASSELLI FISSAGGIO

Funzioni

Tasselli ad espansione per il fissaggio rapido delle cerniere DOMINA HP, DOMINA HP COVER e DOMINA CLASSIC su profilo tipo monocamera.

Scheda tecnica
on-line



Caratteristiche Tecniche

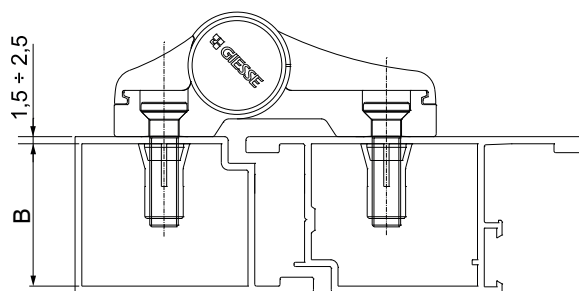
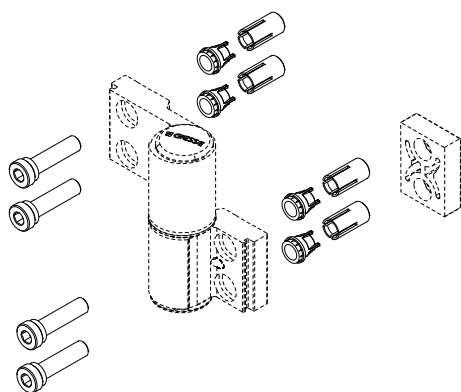
Sistema di fissaggio per cerniere Domina HP, HP Cover e Domina Classic composto da tassello, speciale boccola di espansione da posizionare in corrispondenza dei fori nel corpo cerniera e vite M8 con testa speciale a chiave esagonale (*).

L'applicazione dei tasselli necessita di una lavorazione del profilo Ø11 mm eseguibile mediante le apposite dime di foratura artt. 03237, 05052 e 05050 (specifica per cerniere ad angolo).

(*) Fa eccezione la cerniera HP, HP Cover e Classic interasse 55,5.

Materiali

Tassello e vite a testa speciale in acciaio zincato
Boccola di espansione in zama



Codice	Descrizione	B [mm]	Base Grezzo	Anodizzato Elox	Verniciato	Trend/Oro Ottone	Pezzi per confezione
0520401	TASSELLO AD ESPANSIONE PROFILO MONOCAMERA PER DOMINA HP, DOMINA HP COVER E DOMINA CLASSIC COMPLANARE/INTEGRALE	≥ 30	X				20
0520501	TASSELLO AD ESPANSIONE PROFILO MONOCAMERA PER DOMINA HP, DOMINA HP COVER E DOMINA CLASSIC CON GRADINO ABBINATO	≥ 30	X				20