

**BLOCCHETTO DI SOLLEVAMENTO ANTA**
**00570**
**Funzioni**

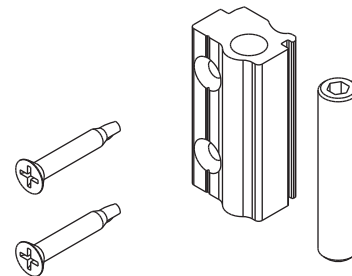
Elemento da abbinare alle cerniere Linea 3D e Flash XL per eseguire il sollevamento dell'anta a porta installata.

**Finiture**

Ossidato nero

**Confezioni**

Scatola da 10 pezzi


**Caratteristiche tecniche**

Il blocchetto di sollevamento, da posizionare in corrispondenza della cerniera superiore lato anta, permette di eseguire la regolazione in altezza (-2/+4 mm) a porta installata, senza bisogno di sollevare l'anta dal telaio.

La regolazione si esegue allentando leggermente le viti del piastrino di fissaggio cerniera lato anta e agendo sul grano in acciaio inox con chiave a brugola da 4 mm.

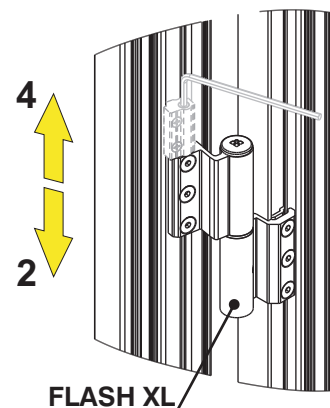
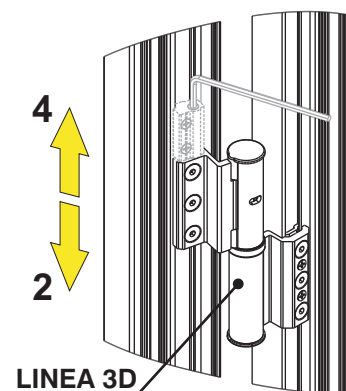
Il fissaggio del blocchetto di regolazione al profilo anta avviene mediante viti auto foranti Ø3,9x25.

**Materiali**

Blocchetto di sollevamento anta in alluminio estruso ossidato nero

Viti di fissaggio auto-foranti Ø3,9x25 in acciaio inox

Grano di sollevamento M8 in acciaio inox


**FLASH XL**

**LINEA 3D**
