

CERNIERE BRIDGE 2



Funzioni

Cerniera a contrasto, per finestre e porte leggere realizzate con profilo con canaletta.

Scheda tecnica
on-line



Caratteristiche Tecniche

Cerniera ambidestra idonea per porte leggere e per aperture di tipo vasistas o sporgere.

Fornita pre-assemblata (ad esclusione del piastrino di fissaggio della cerniera telaio) per un montaggio rapido ed un perfetto posizionamento della cerniera su infissi già assemblati.

Il piastrino anta con speciale dentellatura (sistema RAPID Giesse), garantisce la massima tenuta della cerniera al profilo.

Perno sfilabile per separare l'anta dal telaio, senza smontare la cerniera dal profilo.

Materiali

Corpi cerniera in alluminio estruso

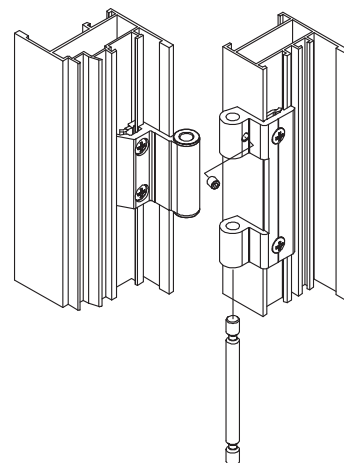
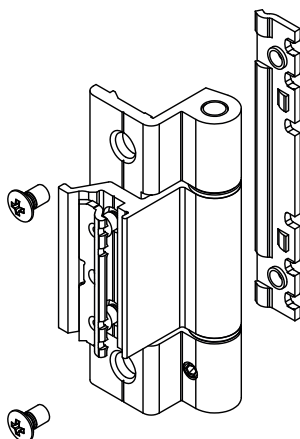
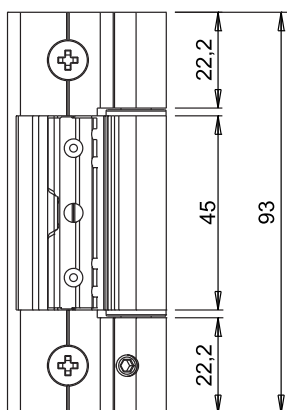
Perno, piastrini di fissaggio, viti e grano in acciaio inox

Boccole in resina acetilica

Portate

90 Kg con 2 cerniere

100 Kg con 3 cerniere



Codice	Descrizione	NODO	Mano	Portata 2 cerniere [kg]	Portata 3 cerniere [kg]	Base Grezzo	Anodizzato Elox	Verniciato	Trend/Oro Ottone	Pezzi per confezione
00600N	CERNIERA BRIDGE 2	C001-C002		90	100	X	X	X	X	20
00601N	CERNIERA BRIDGE 2	C001	x	90	100	X	X	X	X	20
00602N	CERNIERA BRIDGE 2	C007		90	100	X	X	X	X	20
00603N	CERNIERA BRIDGE 2		x	90	100	X	X	X	X	20
00604N	CERNIERA BRIDGE 2	C008		90	100	X	X	X	X	20
00605N	CERNIERA BRIDGE 2		x	90	100		X	X	X	20
00606N	CERNIERA BRIDGE 2	C009		90	100	X	X	X	X	20
00607N	CERNIERA BRIDGE 2		x	90	100	X	X	X	X	20
00609N	CERNIERA BRIDGE 2	C005		90	100	X	X	X		20

Nota: Per le cerniere "Terza anta" verificare la serie corretta su Where-used.