

## COMPENSATORE DI FISSAGGIO SKATTO



### Funzioni

Il compensatore regolabile SKATTO è la soluzione più intelligente per il fissaggio fra il controtelaio in alluminio e l'opera in muratura, compensando le tolleranze esistenti fra i due manufatti.

Scheda tecnica  
on-line

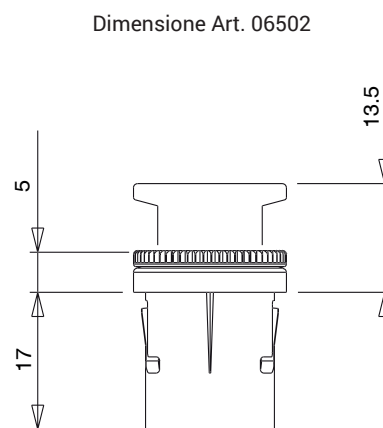
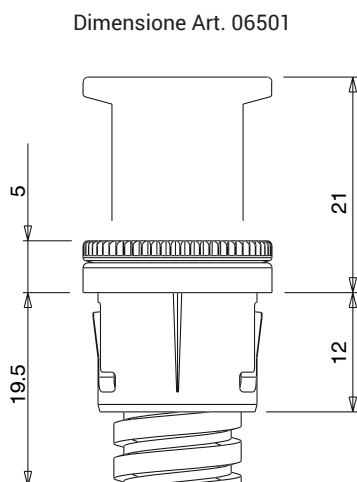
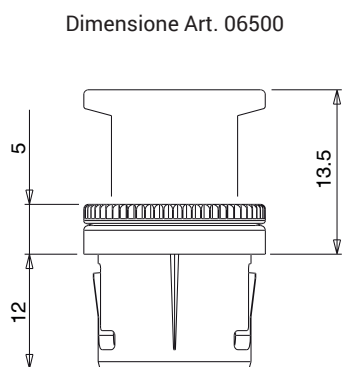
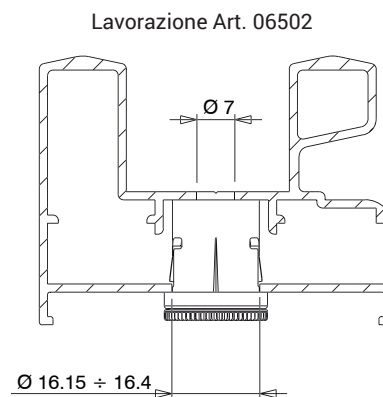
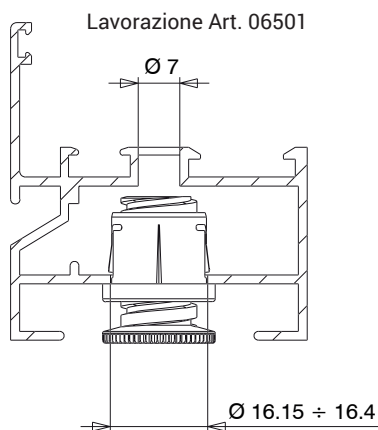
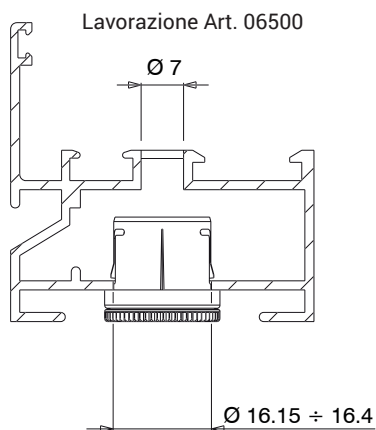


### Caratteristiche tecniche

SKATTO è veloce da applicare e facile da regolare.

### Materiali

Corpo in zama  
Vite di regolazione in poliammide, rinforzata con fibre di vetro.



Codice	Descrizione	Nota	Base Grezzo	Anodizzato Elox	Verniciato	Trend/Oro Ottone	Pezzi per confezione
06500	COMPENSATORE DI FISSAGGIO SKATTO	vite mm 17,2	X				500
06501	COMPENSATORE DI FISSAGGIO SKATTO	vite mm 24,7	X				500
06502	COMPENSATORE DI FISSAGGIO SKATTO	vite mm 17,2	X				500