

**COMPENSATORE DI FISSAGGIO  
SKATTO**
**06500**
**Funzioni**

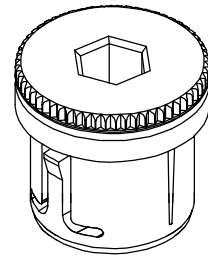
Il compensatore regolabile SKATTO è la soluzione più intelligente per il fissaggio fra il controtelaio in alluminio e l'opera in muratura, compensando le tolleranze esistenti fra i due manufatti. SKATTO è veloce da applicare e facile da regolare.

**Finiture**

Grezza

**Confezione**

Scatola da 500 pezzi (contenente 5 sacchetti da 100 pezzi cadauno)


**Caratteristiche tecniche**

Il corpo in zama è realizzato con due fermi elastici a scatto che assicurano il bloccaggio del compensatore in senso assiale sul profilo del telaio. Nel corpo sono inoltre ricavate due nervature che impediscono la sua rotazione in fase di regolazione della vite.

Sporgenza massima vite 13,5 mm.

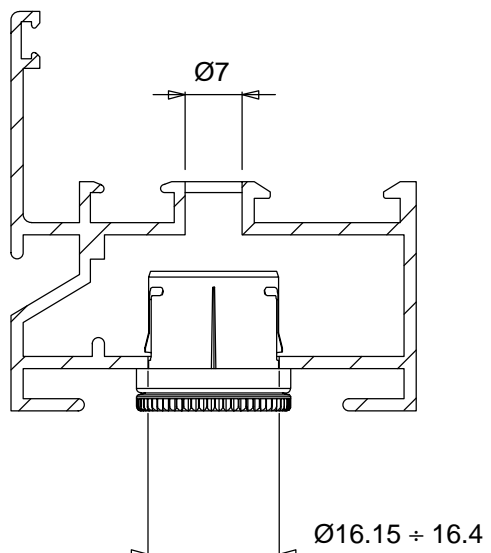
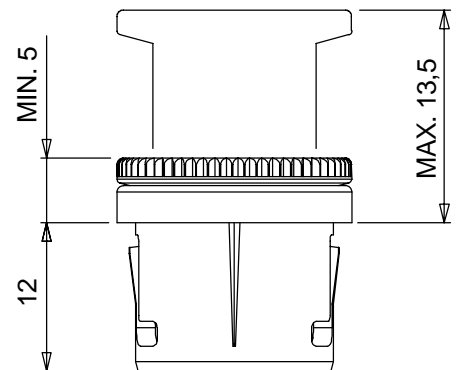
Per la corretta applicazione del compensatore, realizzare sulla tubolarità del telaio fisso un foro passante del diametro di 16,2 mm., che permetta l'inserimento del compensatore, quindi, inserire a pressione il compensatore nella sua sede.

NOTA: Nel programma del compensatore regolabile è stato inserito un utensile foratore a due diametri (art. 06510). L'utensile garantisce una maggiore stabilità dell'accoppiamento.

**Materiali**

Corpo in zama

Vite di regolazione in nylon, rinforzato con fibre di vetro.


**Principali serie dove viene impiegato**

PER LE APPLICAZIONI CONSULTARE IL WHERE-USED