

COMPENSATORE DI FISSAGGIO
02325
Funzioni

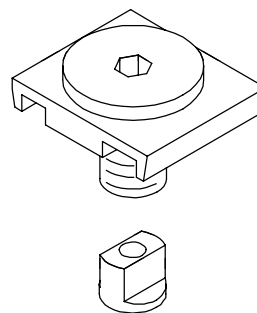
Regolo mobile per compensare le tolleranze tra controtelaio in ferro e telaio in alluminio.

Finiture

Grezza

Confezione

Scatola da 100 pezzi


Caratteristiche tecniche

Particolare da applicare ad infilare sul telaio al lato esterno.

Una volta posto l'infisso sull'apposito vano portare le viti di tirata in appoggio sul controtelaio in ferro e posizionare correttamente l'infisso. Per questa operazione utilizzare chiave a brugola CH6.

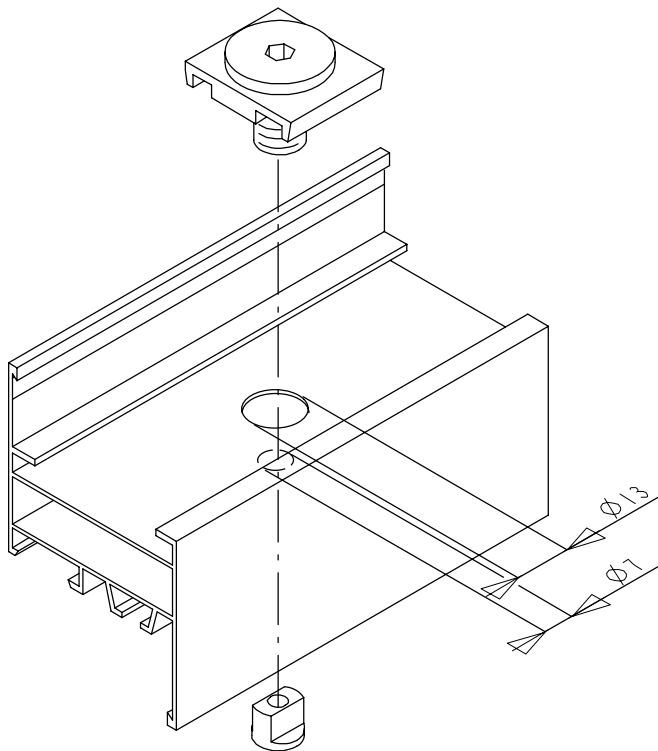
Effettuata questa operazione su tutti i lati, procedere al fissaggio dell'infisso tramite apposite viti passanti all'interno del cavallotto, che impedisce la deformazione del profilo.

Dotazioni

Boccole supporto vite (solo su EXPORT)

Materiali

Base in alluminio estruso
Vite di tirata in nylon nero.


Principali serie dove viene impiegato

PER LE APPLICAZIONI FARE RIFERIMENTO ALLE TABELLE DEGLI IMPIEGHI