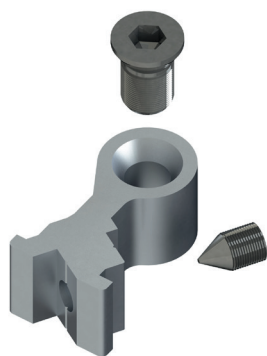


CAVALLOTTI IN ALLUMINIO ESTRUSO

Funzioni

Giunzione di testa per il collegamento a T e a croce di profilati in alluminio estruso, di rapida applicazione e sicura tenuta.

Scheda tecnica
on-line

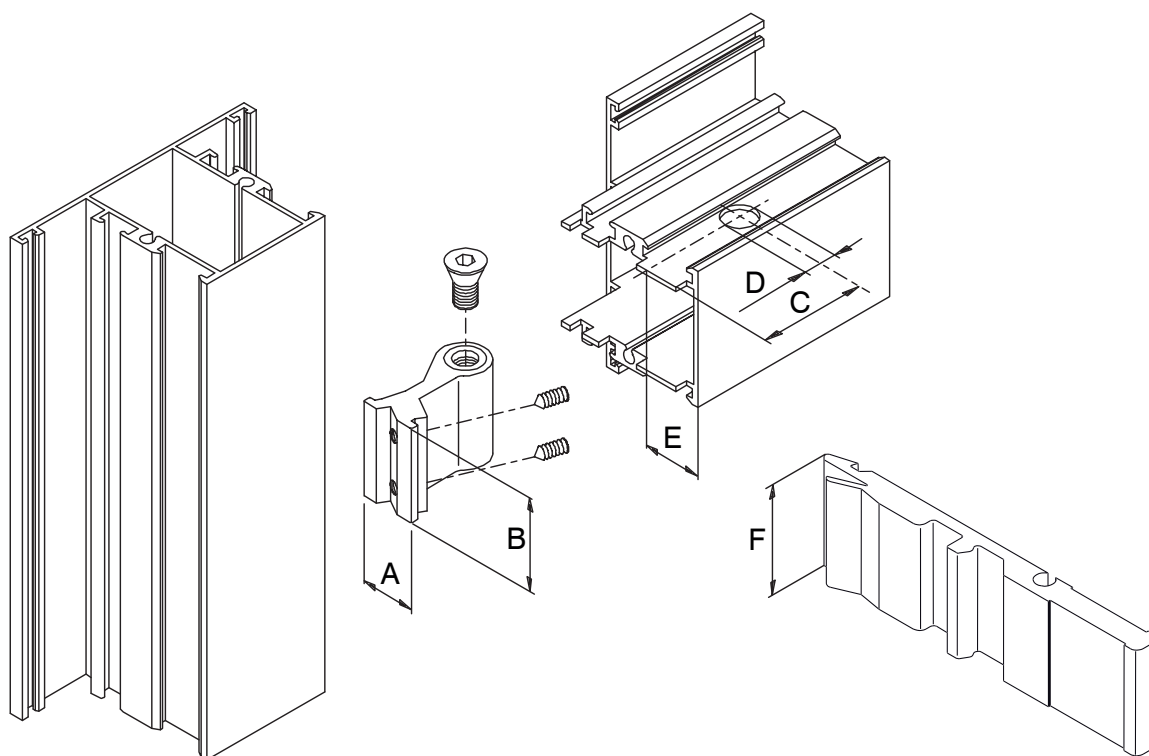


Caratteristiche Tecniche

Giunzione per il collegamento a T e a croce di profilati in alluminio estruso, di rapida applicazione e sicura tenuta. Sono dotate di una vite speciale di tirata che evita eventuali interferenze con il fermavetro.

Materiali

Corpo in alluminio estruso.
Vite in acciaio zincato.
Grano in acciaio zincato.



Codice	Descrizione	A (mm)	B (mm)	C (mm)	D (mm)	E (mm)	F (mm)	Note	Base Grezzo	Anodizzato Elox	Verniciato	Trend/Oro Ottone	Pezzi per confezione
00420	CAVALLOTTO IN ALLUMINIO ESTRUSO	30,7	14,15	33	11,5	-	-	-	X				100
00425	CAVALLOTTO IN ALLUMINIO ESTRUSO	17,5	14,7	33	11,5	14,5	-	-	X				100
00428N	CAVALLOTTO IN ALLUMINIO ESTRUSO	17,5	14,1	27,5	10,5	11,7	-	-	X				100
00429	CAVALLOTTO IN ALLUMINIO ESTRUSO	17,5	10,7	27,5	10,5	11,6	-	-	X				100
00430N	CAVALLOTTO IN ALLUMINIO ESTRUSO	17,5	20	27,5	10,5	11,6	-	-	X				100
00431	CAVALLOTTO IN ALLUMINIO ESTRUSO	17,5	31,35	27,5	10,5	11,8	-	-	X				50
00432	CAVALLOTTO IN ALLUMINIO ESTRUSO	17,5	17,55	33,3	10,5	14,5	-	-	X				100
00442	CAVALLOTTO IN ALLUMINIO ESTRUSO	-	-	-	-	-	31,5	Spinare	X				100
00443	CAVALLOTTO IN ALLUMINIO ESTRUSO	-	-	-	-	-	102,5	Spinare	X				100
00474	CAVALLOTTO IN ALLUMINIO ESTRUSO	29,4	13,9	35	10,5	20,5	-	-	X				100
00475N	CAVALLOTTO IN ALLUMINIO ESTRUSO	29,4	37,5	35	10,5	20,5	-	-	X				50
00479	CAVALLOTTO IN ALLUMINIO ESTRUSO	34,2	38	35	10,5	20,5	-	-	X				50
00484	CAVALLOTTO IN ALLUMINIO ESTRUSO	19,5	10,45	33	10,5	-	-	-	X				100
00485	CAVALLOTTO IN ALLUMINIO ESTRUSO	38,6	10,5	33	10,5	-	-	-	X				100
00486	CAVALLOTTO IN ALLUMINIO ESTRUSO	38,7	10	35	10,5	-	-	-	X				100
00487	CAVALLOTTO IN ALLUMINIO ESTRUSO	43,7	14,5	35	10,5	-	-	-	X				100
89989	CAVALLOTTO IN ALLUMINIO ESTRUSO	18,4	10,5	22,5	10,5	11,7	-	-	X				100