

**CAVALLOTTO IN ALLUMINIO
ESTRUSO**
00478
Funzioni

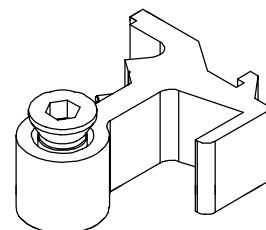
Giunzione di testa per il collegamento a "T" e a croce di profilati in alluminio estruso, di rapida applicazione e sicura tenuta.

Finiture

Grezza

Confezione

Scatola da 100 pezzi


Caratteristiche tecniche

Il grano a contrasto in dotazione permette un rapido e sicuro fissaggio al profilo.

L'utilizzo di due cavallotti contrapposti consente la giunzione a croce dei profili.

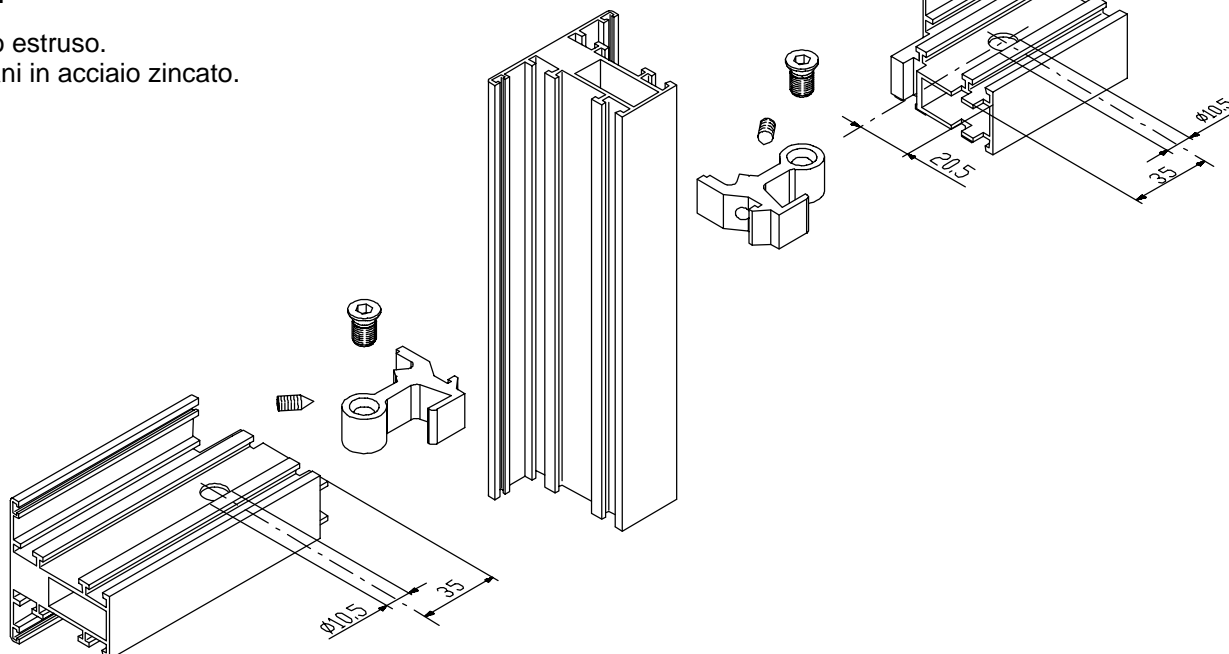
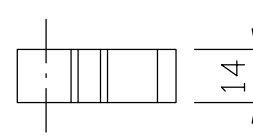
E' dotato di una vite speciale di tirata che evita eventuali interferenze con il fermavetro.

Dotazioni

- 1 Grano M6x10
- 1 Vite di tirata M8x13

Materiali

Alluminio estruso.
Viti e grani in acciaio zincato.



Cavallotto specifico per tubolarità normale

Principali serie dove viene impiegato

PER LE APPLICAZIONI FARE RIFERIMENTO ALLE TABELLE DEGLI IMPIEGHI