

SQUADRETTA A SCATTO KAMEL

00338

Funzioni

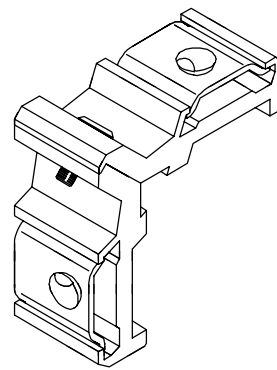
Elemento di giunzione, con inserimento a scatto, per il collegamento ad angolo di profilati in alluminio.

Finiture

Grezza

Confezione

Scatola da 100 pezzi



Caratteristiche tecniche

Squadretta con pulsanti esterni Ø 10 mm.

I due pulsanti dotati di molla permettono un rapido e sicuro montaggio delle squadrette.

La vite di tirata permette una rapida unione delle parti.

Specificata per l'unione di profili con taglio a 45°.

Dotazioni

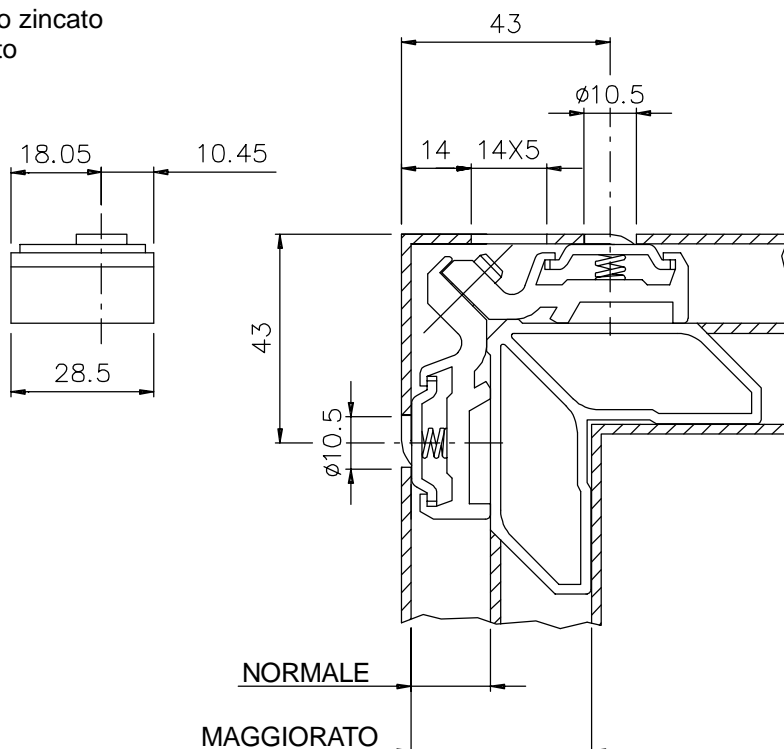
Vite TSC M5x13,5

Materiali

Alluminio estruso

Vite e Pulsanti in acciaio zincato

Molle in acciaio temprato



Per le sezioni maggiorate abbinare alla squadretta lo squadro di spessoramento art. 00339

Principali serie dove viene impiegato

PER LE APPLICAZIONI CONSULTARE IL WHERE-USED