

SQUADRETTA A SCATTO KAMEL
00336
Funzioni

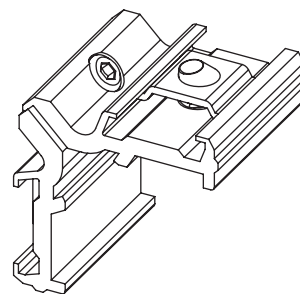
Elemento di giunzione, con inserimento a scatto, per il collegamento ad angolo di profilati in alluminio

Finitura

Grezza

Confezione

Scatola da 100 pezzi


Caratteristiche Tecniche

Squadretta con pulsanti esterni Ø10 mm

I due pulsanti dotati di molla permettono un rapido e sicuro montaggio delle squadrette

La vite di tirata permette una rapida unione delle parti

Specifica per l'unione di profili con taglio a 45°.

Dotazioni

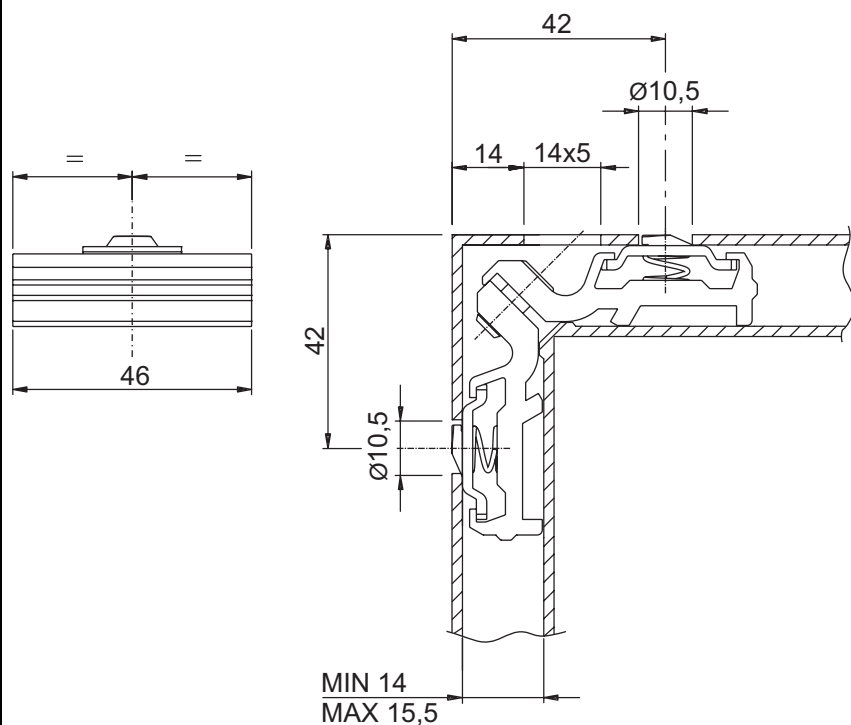
Vite TSC M5x13,5

Materiali

Alluminio estruso

Vite e Pulsanti in acciaio zincato

Molle in acciaio temprato



Per le sezioni maggiorate abbinare alla squadretta lo squadro di spessoramento ART.00337

Impiego