

**RISCONTRO CATENACCIO BULL**

**02182**

**Funzioni**

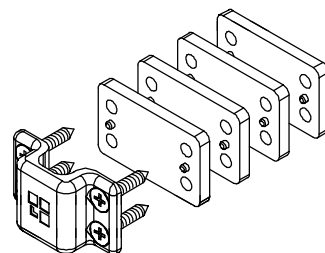
Riscontro ad applicazione frontale da abbinare ai catenacci BULL (art. 02180-02181) con i quali si abbina esteticamente. Viene utilizzato per realizzare la chiusura nel traverso superiore o, comunque, ogni volta che si è in presenza di un controtelaio.

**Finiture**

GS500

**Confezione**

Scatola da 20 pezzi



**Caratteristiche tecniche**

Il riscontro si applica sul profilo con quattro viti autofilettanti dopo avere eseguito i fori di preparazione Ø 3,8 mm.

Gli spessori in dotazione si applicano a pressione sul riscontro mediante i pioli di cui sono dotati e consentono l'applicazione su profili con gradini di 7, 8, 9, 10 mm.

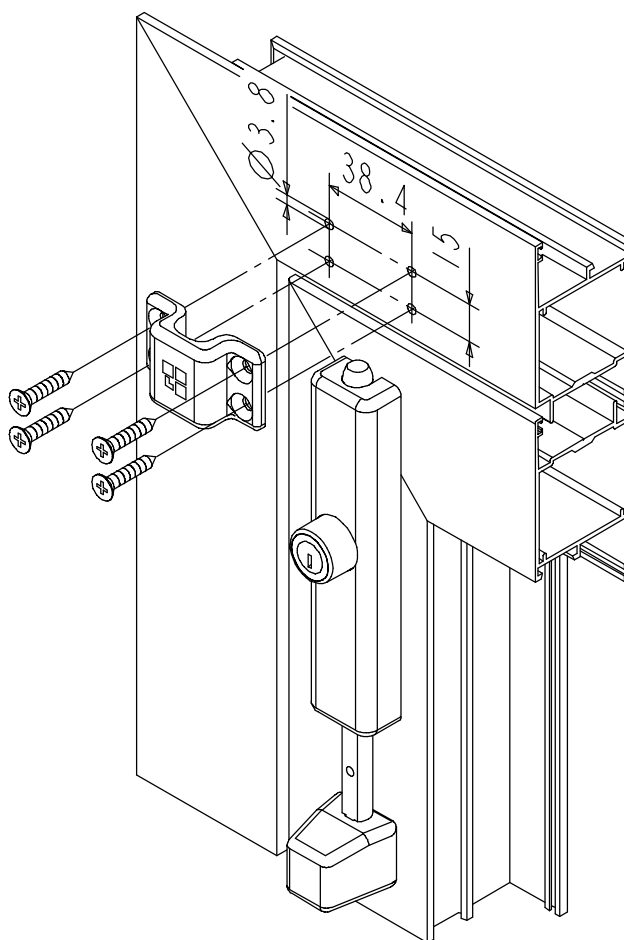
La sede del riscontro è ovalizzata per consentire la regolazione laterale delle porte qualora vengano utilizzate cerniere DOMINA.

**Dotazioni**

- 4 Spessori in nylon
- 4 Viti autofilettanti 4,8x25

**Materiali**

- Riscontro in zama pressofusa con finitura GS 500
- Spessori in nylon nero
- Viti di fissaggio autofilettanti in acciaio inox brunito



**Principali serie dove viene impiegato**

PER LE APPLICAZIONI CONSULTARE IL WHERE-USED