



CATENACCI BULL

Funzioni

Catenaccio mono direzionale ad applicazione frontale per porte.

Scheda tecnica
on-line



Caratteristiche Tecniche

Catenaccio idoneo all'applicazione su porte per uso frequente. Normalmente utilizzato come chiusura di sicurezza supplementare su porte di qualunque tipo. Reversibile si applica in appoggio al profilo, sia nella parte superiore che inferiore della porta. Puntale in acciaio inox (anticorrosione) di Ø 10 mm. Corsa del puntale di 40 mm. Posizionamento a scatto per la percezione immediata della posizione di chiusura e apertura (sistema brevettato Giesse). Fissaggio al profilo mediante viti autofilettanti. Il corpo del catenaccio può essere usato come dima per l'esecuzione dei fori di fissaggio. Il carter di copertura da fissare a scatto sul corpo del catenaccio nasconde le viti di fissaggio. Disponibile in versione con chiave e senza chiave. Abbinabile al riscontro ad applicazione frontale, per realizzare la chiusura sul traverso superiore della porta o di un controtelaio. Il riscontro è dotato di n.4 spessori per l'applicazione su profili con gradino.

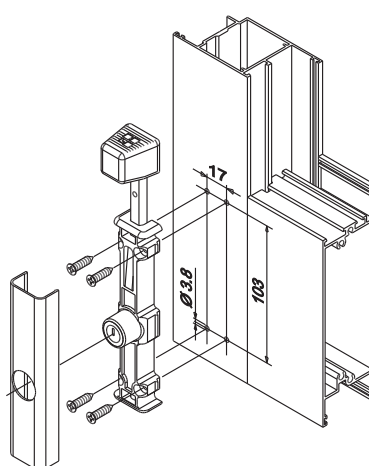
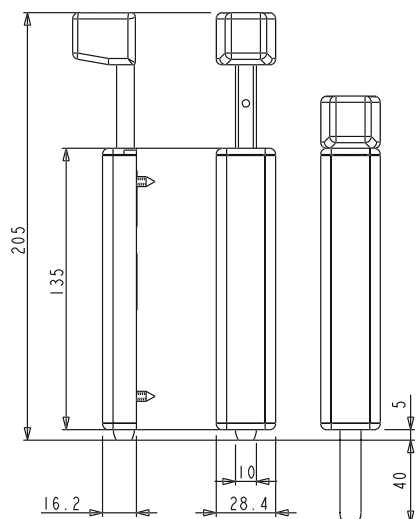
Materiali

Catenaccio

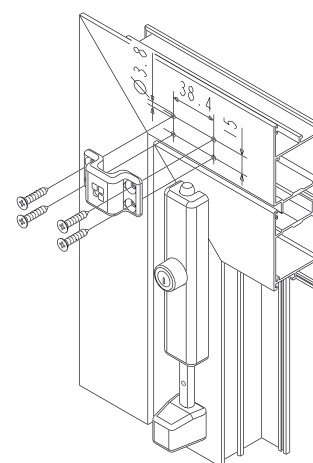
- Corpo in zama pressofusa con finitura GS 500
- Puntale in acciaio inox (alta resistenza alla corrosione)
- Impugnatura di manovra in poliammide nero
- Carter copriviti di fissaggio in alluminio estruso
- Viti di fissaggio in acciaio inox

Riscontro

- Riscontro in zama pressofusa con finitura GS 500
- Spessori in poliammide (colore nero)
- Viti di fissaggio in acciaio inox annerito



Montaggio riscontro catenaccio Bull



Codice	Descrizione	Versione	Dimensioni puntale	Base Grezzo	Anodizzato Elox	Verniciato	Trend/Oro Ottone	Pezzi per confezione
02180	CATENACCIO BULL	senza chiave	Ø 10 mm	X	X	X	X	5
02181	CATENACCIO BULL	con chiave	Ø 10 mm	X	X	X	X	5
02182	RISCONTRO CATENACCIO BULL			X				20