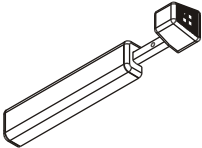
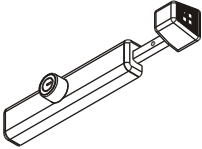
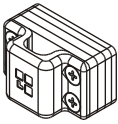

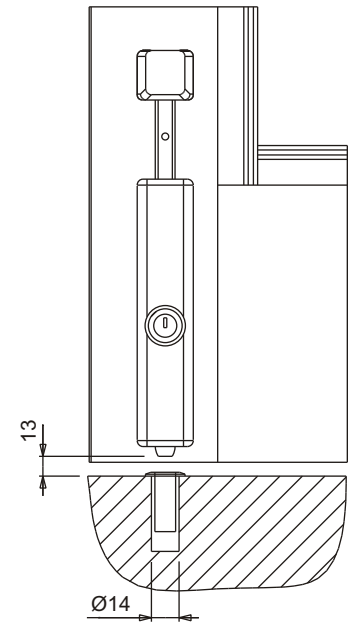
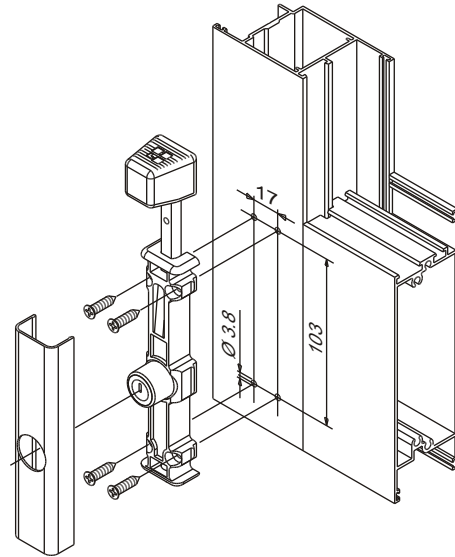


FIG.	DESCRIZIONE - DESCRIPTION BESCHREIBUNG - DESCRIPCIÓN	ART.
	CATENACCIO FRONTALE - FRONT BOLT VERROU FRONTAL - CERROJO FRONTAL STIRNSEITIGER RIEGEL	<b>02180</b>
	CATENACCIO FRONTALE CON CHIAVE - FRONT BOLT WITH KEY - VERROU FRONTAL AVEC CLE - CERROJO FRONTAL CON LLAVE - STIRNSEITIGER RIEGEL MIT SCHLÜSSEL	<b>02181</b>
	RISCONTRO PER CATENACCIO FRONTALE - KEEP FOR FRONT BOLT - CONDUIT DE VERROU FRONTAL - PLATINA DE CONTACTO PARA CERROJO FRONTAL ANSCHLAG FÜR STIRNSEITIGEN RIEGEL	<b>02182</b>
	BOCCOLA A PAVIMENTO PER CATENACCIO FRONTALE - FLOOR BUSH FOR FRONT BOLT - DOUILLE AU SOL POUR VERROU FRONTAL - CASQUILLO DE PAVIMENTO PARA CERROJO FRONTAL - BODENBUCHSE FÜR RIEGEL	<b>02183</b>



**CATENACCIO FRONTALE BULL  
ARTT. 02180-02181**

**1 - APPLICAZIONE PER CHIUSURA  
INFERIORE.**

1.1 - Realizzare i fori di preparazione ø3,8 mm. sul montante dell'anta utilizzando il corpo del catenaccio come dima (Fig.1), facendo attenzione che tra il puntale (con il catenaccio in posizione di apertura) e la boccia soglia vi siano sempre circa 13 mm. di spazio (Fig.2).

1.2 - Montare il catenaccio con le viti in dotazione.

1.3 - Applicare a scatto il carter sul corpo del catenaccio.

**2 - APPLICAZIONE PER CHIUSURA  
SUPERIORE.**

2.1 - Realizzare i fori di preparazione ø3,8 mm. con le stesse modalità del punto (1.1), posizionando il corpo del catenaccio in modo da permettere la completa estrazione del puntale in posizione di chiusura.

2.2 - Montare il catenaccio con le viti in dotazione.

2.3 - Applicare a scatto il carter sul corpo del catenaccio.

**NOTA:** Il catenaccio si applica frontalmente sui profili di porte, porte-finestre e porte automatiche con quattro viti autofilettanti ø4,8 x 19 mm. in dotazione. Il puntale autocentrante ø10 mm. in acciaio inox ha una corsa di 40 mm. con un dispositivo posizionatore in apertura e chiusura.

L' art. 02181 (Catenaccio Frontale Con Chiave) è dotato di un cilindretto per bloccare il catenaccio sia in posizione di chiusura che di apertura in modo da evitare manomissioni specialmente quando applicato su porte automatiche.

**RISCONTRO PER CATENACCIO FRONTALE  
BULL - ART. 02182**

1 - Eseguire i 4 fori di preparazione ø3,8 mm. per il fissaggio del riscontro come da Fig.3 posizionandolo in modo da ottenere una fuga di almeno mm. 4 tra il puntale in posizione di apertura e il riscontro stesso.

2 - Montare il riscontro con le viti ø4,8 x 19 mm. in dotazione.

**NOTA:** Il riscontro è da abbinare ai catenacci artt. 02180 e 02181 nei serramenti provvisti di controrelaio.

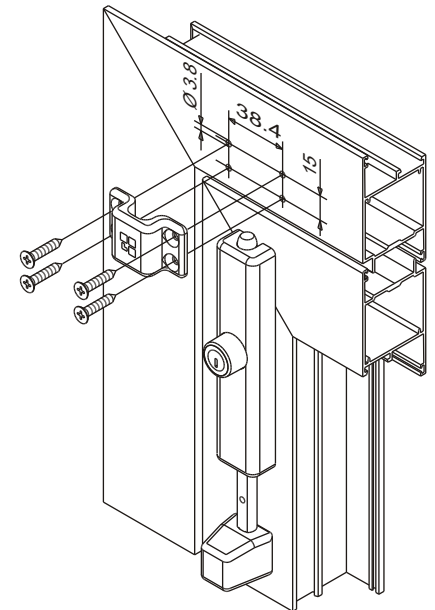
Il kit di spessori in dotazione consente di realizzare la chiusura nelle situazioni di profili complanari o con gradini di 7-8-9-10 mm.

**BOCCOLA A PAVIMENTO PER CATENACCIO  
FRONTALE BULL  
ART. 02183**

1 - Eseguire nel pavimento o soglia il foro di preparazione ø14 mm.

2 - Inserire la boccia nel foro; la zigrinatura del corpo boccia consente un'installazione solida e sicura.

**NOTA:** La boccia in ottone è da abbinare ai catenacci artt. 02180 e 02181 nei serramenti senza controrelaio inferiore, in cui occorre utilizzare la soglia come riscontro. La boccia è dotata di un dispositivo antipolvere che ne chiude il foro quando il puntale del catenaccio non è inserito.



**BULL FRONT BOLT - ARTS. 02180-02181**
**1 - APPLICATION FOR LOWER FITTING**

- 1.1 - Drill 3.8 mm diameter holes in the wing upright using the bolt body as a template (Fig. 1), ensuring that there is always a space of approximately 13 mm between the push rod (with the bolt in the open position) and the threshold bush (Fig. 2).
- 1.2 - Fit the bolt using the screws supplied.
- 1.3 - Fit the guard on the bolt body.

**2 - APPLICATION FOR UPPER FITTING**

- 2.1 - Drill 3.8 mm diameter holes as described in point 1.1., positioning the bolt body so that the push bolt can be completely removed in the closed position.
- 2.2 - Fit the bolt using the screws supplied.
- 2.3 - Fit the guard on the bolt body.

**NOTE:** the bolt is applied to the front of doors, door-windows and automatic doors with the four self-tapping 4.8 x 19 mm diameter screws supplied. The self-centring 10 mm diameter push rod in stainless steel has a stroke of 40 mm with a positioner device for opening and closing. Article 02181 (Front Bolt With Key) is fitted with a cylinder for securing the bolt in the open and closed positions which ensures it cannot be tampered with, especially when fitted on automatic doors.

**KEEP FOR FRONT BOLT - ART. 02182**

- 1 - Drill four 3.8 mm diameter holes for fitting the keep as shown in Fig. 3. Position it so that there is a space of at least 4 mm between the push rod in the open position and the keep itself.
- 2 - Fit the keep with the 4.8 x 19 mm diameter screws supplied.

**NOTE:** The keep is used with bolts arts. 02180 and 02181 on doors and windows with a counterframe. The spacer kit supplied allows for closing when using co-planar profiles or profiles rebated by 7, 8, 9 or 10 mm. The spacers are press-fitted using the pins supplied with the keep.

**FLOOR BUSH FOR FRONT BOLT - ART. 02183**

- 1 - Drill a 14 mm diameter hole in the floor or threshold.
- 2 - Put the bush in the hole; it is fitted securely because of the knurled shape of the bush body.

**NOTE:** The brass bush is used with bolts arts. 02180 and 02181 on doors and windows without a lower counterframe, for which the threshold must be used as a checkplate. The bush has a dust-proof device which closes the hole when the push rod of the bolt is not inserted.

**VERROU FRONTAL BULL - ART. 02180-02181**
**1 - APPLICATION POUR POINT DE FERMETURE BAS**

- 1.1 - Percer les trous de préparation Ø 3,8 mm sur le montant du vantaal en utilisant le corps du verrou comme gabarit (Fig. 1). Attention! Entre le pêne (en position de fermeture) et la douille au sol, maintenir un espace d'environ 13 mm (Fig. 2).
- 1.2 - Monter le verrou avec les vis fournies dans le kit.
- 1.3 - Encastrer l'enveloppe sur le corps du verrou en exerçant une légère pression.

**2 - APPLICATION POUR POINT DE FERMETURE HAUT**

- 2.1 - Percer les trous de préparation  $\text{Æ}$  3,8 mm en procédant de la même façon qu'au point 1.1: positionner le corps du verrou pour que le pêne entre et sorte totalement.
- 2.2 - Monter le verrou avec les vis fournies dans le kit.
- 2.3 - Encastrer l'enveloppe sur le corps du verrou en exerçant une légère pression.

**NOTE:** Le verrou s'applique frontalement sur les profils de portes, portes-fenêtres et portes automatiques avec quatre vis autotarauds Ø 4,8 x 19 mm fournies dans le kit. Le pêne à centrage automatique Ø 10 mm en acier inox a une course de 40 mm et est équipé d'un dispositif de positionnement en ouverture et en fermeture. L'art 02181 (verrou frontal avec clé) est équipé d'un cylindre pour bloquer le pêne soit en position de fermeture soit en position d'ouverture pour éviter tout risque de mauvais manœuvres, spécialement sur portes automatiques.

**CONDUIT POUR VERROU CENTRAL BULL - ART. 02182**

- 1 - Percer 4 trous de préparation  $\text{Æ}$  3,8 mm pour fixer le conduit comme l'indique la figure 3. Le positionner pour avoir un espace d'au moins 4 mm entre le pêne en position d'ouverture et le conduit même.
- 2 - Monter le conduit avec les vis Ø 4,8 x 19 mm fournies dans le kit.

**NOTE:** Le conduit est un accessoire des verrous art. 02180 et 02181 pour menuiseries avec dormants. La série de cales fournies dans le kit permet la pose sur profilés coplanaires ou avec feuillures de 7-8-9-10 mm. Les cales s'appliquent par simple pression sur le conduit grâce aux pattes dont elles sont équipées.

**DOUILLE AU SOL POUR VERROU FRONTAL BULL - ART. 02183**

- 1 - Percer un trou de préparation Ø 14 mm dans le sol ou dans le seuil.
- 2 - Introduire la douille dans le trou; le moletage du corps de la douille a pour but d'en consolider et assurer la pose.

**NOTE:** La douille en cuivre est un accessoire des verrous art. 02180 et 02181 pour menuiseries sans traverse basse, où il faut utiliser le seuil comme conduit ou gâche. La douille est équipée d'un bouchon anti-poussières qui bouche le trou quand le pêne du verrou ne s'y trouve pas.

**CERROJO FRONTAL BULL - ART. 02180-02181**
**1 - APLICACIÓN PARA CIERRE INFERIOR.**

- 1.1 - Realizar los taladrados de preparación Ø 3,8 mm. en el montante de la hoja utilizando el cuerpo del cerrojo como galga (Fig.1), prestando atención a que entre la contera (con el cerrojo en posición de apertura) y el casquillo umbral quede siempre un espacio de 13 mm. (Fig. 2).
- 1.2 - Montar el cerrojo con los tornillos en dotación.
- 1.3 - Aplicar a tope el cárter en el cuerpo del cerrojo.

**2 - APLICACIÓN PARA CIERRE SUPERIOR.**

- 2.1 - Realizar los taladrados de preparación Ø 3,8 mm. siguiendo las mismas indicaciones del punto (1.1), y posicionando el cuerpo del cerrojo de modo que permita la completa extracción de la contera en posición de cierre.
- 2.2 - Montar el cerrojo con los tornillos en dotación.
- 2.3 - Aplicar a tope el cárter en el cuerpo del cerrojo.

**NOTA:** El cerrojo se aplica frontalmente en los perfiles de puertas, puertas-ventanas y puertas automáticas con cuatro tornillos autorroscantes Ø 4,8 x 19 mm. en dotación. La contera autocentrante Ø 10 mm. es de acero inox y tiene una carrera de 40 mm. con un dispositivo posicionador en apertura y cierre. El art. 02181 (Cerrojo Frontal con Llave) está dotado de un cilindro para bloquear el cerrojo tanto en posición de cierre como de apertura, a fin de evitar manipulaciones especialmente cuando está a aplicado en puertas automáticas.

**PLATINA DE CONTACTO PARA CERROJO FRONTAL BULL ART. 02182**

- 1 - Realicen los 4 taladrados de preparación Ø 3,8 mm. para fijar la platina de contacto como se indica en la Fig. 3, posicionándola de modo que se obtenga un espacio de por lo menos 4 mm. entre la contera en posición de apertura y la platina de contacto.
- 2 - Montar la platina de contacto con los tornillos 4,8 x 19 mm. en dotación.

**NOTA:** La platina de contacto debe montarse con los cerrojos art. 02180 y 02181 en los cerramientos provistos de contrabastidor. El juego de separadores en dotación permite efectuar el cierre en perfiles coplanarios o con escalones de 7-8-9-10 mm. Los separadores se aplican a presión sobre la platina de contacto mediante los pernos de los cuales están provistos.

**CASQUILLO DE PAVIMENTO PARA CERROJO FRONTAL BULL ART. 02183**

- 1 - Realizar en el pavimento o en el umbral el taladrado de preparación de Ø 14 mm.
- 2 - Introducir el casquillo en el orificio, la granulación del cuerpo del casquillo permite una instalación sólida y segura.

**NOTA:** El casquillo de cobre debe montarse con los cerrojos art. 02180 y 02181 en los cerramientos sin contrabastidor inferior, en los cuales hay que utilizar el umbral como elemento de contacto. El casquillo está provisto de un dispositivo antipolvo que cierra el canal cuando la contera del cerrojo no está introducida.

**STIRNSEITIGER RIEGEL BULL - ART. 02180-02181**
**1 - ANWENDUNG FÜR UNTEREN VERSCHLUSS**

- 1.1 - Die Vorböhrungen Ø 3,8 mm am Pfosten des Flügelrahmens ausführen; dabei den Riegelkörper als Schablone (Abb. 1) verwenden und darauf achten, daß zwischen Verschlußbolzen (bei geöffnetem Riegel) und Buchse auf der Schwelle immer ca. 13 mm frei bleiben (Abb.2).
- 1.2 - Den Riegel mit den mitgelieferten Schrauben montieren.
- 1.3 - Die Abdeckung auf den Riegelkörper aufsetzen.

**2 - ANWENDUNG FÜR OBEREN VERSCHLUSS**

- 1.1 - Die Vorböhrungen Ø 3,8 mm wie unter Punkt (1.1) beschrieben ausführen; dabei den Riegelkörper so anordnen, daß der vollständige Auszug des Verschlußbolzens in geschlossener Stellung möglich ist.
- 1.2 - Den Riegel mit den mitgelieferten Schrauben montieren.
- 1.3 - Die Abdeckung auf den Riegelkörper aufsetzen.

**HINWEIS:** Der Riegel wird stirnseitig mit den vier mitgelieferten Schneidschrauben Ø 4,8 x 19 mm auf Türprofilen, Fenstertüren und Automatiktüren montiert. Der selbstzentrierende Verschlußbolzen Ø 10 mm aus rostfreiem Stahl hat einen Laufweg von 40 mm mit Positioniervorrichtung beim Öffnen und Schließen. Der Art. 02181 (stirnseitiger Riegel mit Schlüssel) ist mit einem Zylinder zum Feststellen des Riegel sowohl beim Öffnen als auch beim Schließen versehen, um unbefugte Eingriffe speziell bei Automatiktüren zu verhindern.

**ANSCHLAG FÜR STIRNSEITIGEN RIEGEL BULL - ART. 02181**

- 1 - Die 4 Vorböhrungen Ø 3,8 mm zur Befestigung des Anschlags wie in Abb.3 gezeigt ausführen; dabei den Anschlag so anordnen, daß eine Fuge von mindestens 4 mm zwischen Verschlußbolzen in Öffnungsstellung und Anschlag entsteht.
- 2 - Den Anschlag mit den mitgelieferten Schrauben Ø 4,8 x 19 mm montieren.

**HINWEIS:** Der Anschlag ist mit den Riegeln Art. 02180 und 02181 bei Türen und Fenstern mit Blendrahmen zu kombinieren. Mit den mitgelieferten Paßstücken kann der Verschluß bei bündigen Profilen oder mit Stufen von 7-8-9-10 mm realisiert werden. Die Paßstücke werden über die vorhandenen Stifte in den Anschlag eingedrückt.

**BODENBUCHSE FÜR STIRNSEITIGEN RIEGEL BULL - ART. 02183**

- 1 - Im Boden oder auf der Schwelle eine Vorböhrung Ø 14 mm ausführen.
- 2 - Die Buchse in die Bohrung einsetzen; die Rändelung der Buchse gestattet die stabile und sichere Befestigung.

**HINWEIS:** Die Messingbuchse ist mit den Riegeln Art. 02180 und 02181 bei Türen und Fenstern ohne unteren Blendrahmen zu kombinieren, bei denen die Schwelle als Anschlag dient. Die Buchse ist mit einem Staubschutz versehen, der die Öffnung abdeckt, wenn der Verschlußbolzen des Riegels nicht eingerückt ist.