

CATENACCIO FRONTALE BULL

02180

Funzioni

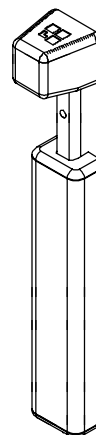
Catenaccio ad applicazione frontale per porte, porte-finestra e porte automatiche, realizzate con profili specifici da porta o da anta con tubularità maggiorata.

Finiture

Grezza, Ox. argento, bronzo e dorata, Elettrogiesse 5/9, verniciata nei colori RAL.

Confezione

Scatola da 5 pezzi.



Caratteristiche tecniche

Viene normalmente utilizzato come sicurezza supplementare ai catenacci del serramento, ai sistemi di automazione e ai dispositivi di sfondamento delle ante per l'uscita di sicurezza in caso di porte automatiche.

Puntale autocentrante di Ø 10 mm con corsa di 40 mm.

Applicazione frontale mediante 4 viti autofilettanti nascoste dal carter di copertura fissabile a scatto.

Il corpo del catenaccio può essere usato come dima per l'esecuzione dei fori di fissaggio.

Posizionatore a scatto in chiusura ed apertura.

Impugnatura sufficientemente grande per una facile presa e per essere azionato anche con un piede quando è fissato in basso.

Dotazioni

4 Viti autofilettanti 4,8x19

Materiali

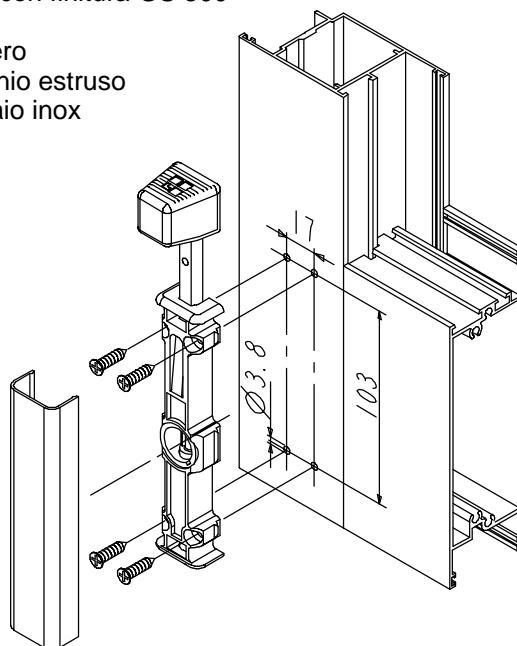
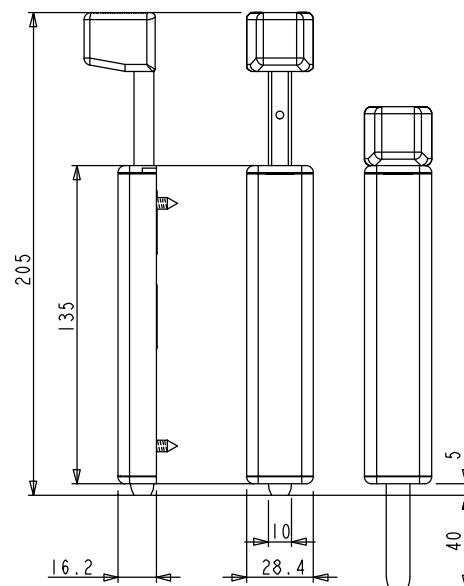
Corpo centrale in zama pressofusa con finitura GS 500

Puntale in acciaio inox

Impugnatura di manovra in nylon nero

Carter copriviti di fissaggio in alluminio estruso

Viti di fissaggio autofilettanti in acciaio inox



Principali serie dove viene impiegato

PER LE APPLICAZIONI CONSULTARE IL WHERE-USED