

CATENACCIO TOTEM PER PORTE
02170
Funzioni

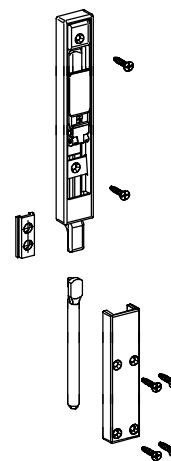
Catenaccio per porte con movimentazione a leva. L'azionamento tramite leva assicura una graduale trasmissione della spinta sul puntale.

Finiture

Grezza

Confezione

Scatola da 20 pezzi


Caratteristiche tecniche

La corsa del catenaccio è di mm 20.

Sicurezza e robustezza sono assicurate dal puntale in acciaio carbonitrurato e da un dispositivo che autoposiziona il catenaccio in apertura e chiusura.

E' possibile ottenere il prolungamento del catenaccio utilizzando le astine della serie, posizionate tra il puntale e il corsoio.

Materiali

Corsoio in zama zincata nera.

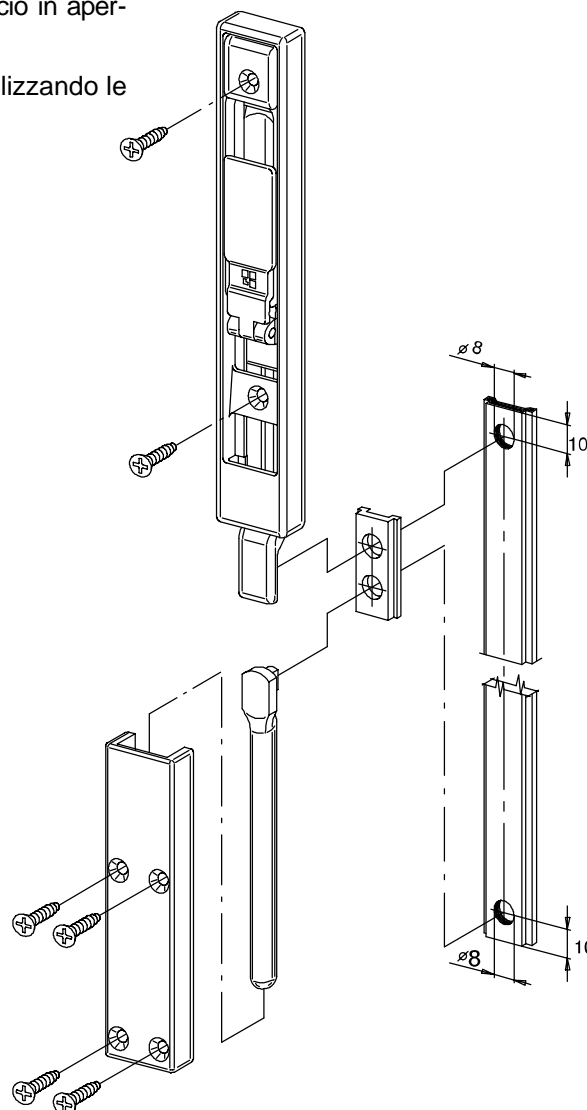
Molla/biella in acciaio inox annerito

Leva in zama nichelata

Puntale in acciaio carbonitrurato

Corpo e guida puntale in nylon

Piastrino e blocchetto in nylon


Principali serie dove viene impiegato

PER LE APPLICAZIONI FARE RIFERIMENTO ALLE TABELLE DEGLI IMPIEGHI