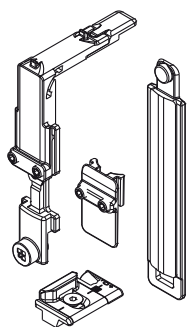


CATENACCIO ANGOLARE FUTURA



Funzioni

Catenaccio angolare che permette la chiusura di ante abbinate sui traversi superiore e inferiore del telaio. Da utilizzare su ante abbinate (profili di riparto) con doppia canaletta di dimensioni 15/20 mm (canaletta inferiore).

Scheda tecnica
on-line



Caratteristiche Tecniche

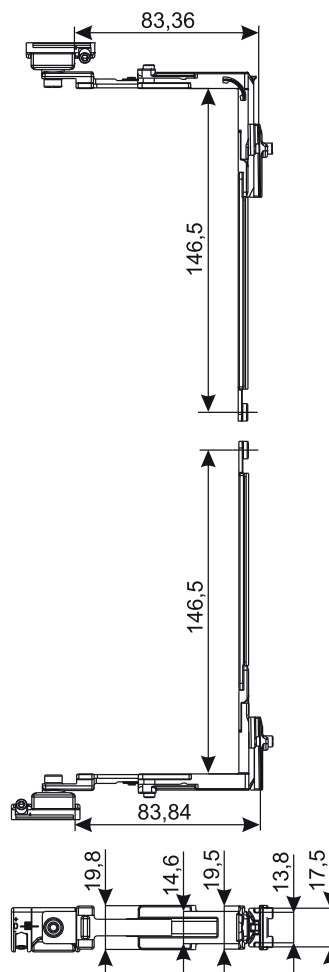
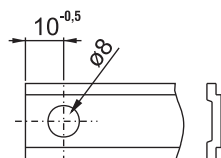
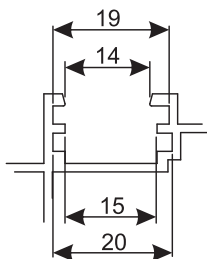
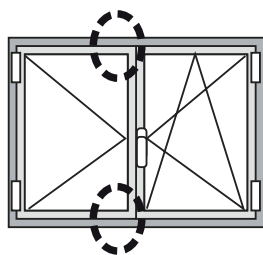
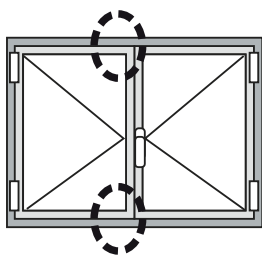
Il catenaccio è dotato di un incontro regolabile che consente una regolazione in compressione di $\pm 1,8$ mm.

Per la sua applicazione è necessario che i tappi di continuità battuta siano opportunamente scaricati al fine di consentire il passaggio della ferramenta sui traversi superiore ed inferiore.

Materiali

Rinvio d'angolo, asta di collegamento, incontro di chiusura, clip rinvio in zama GS SILVER PLUS (OLTRE 500h resistenza alla corrosione)

Viti e grani in acciaio inox



Codice	Descrizione	Nota	Base Grezzo	Anodizzato Elox	Verniciato	Trend/Oro Ottone	Pezzi per confezione
04045K	CATENACCIO ANGOLARE FUTURA	silver plus	X				10