



CATENACCI MAYA

Funzioni

Catenaccio monodirezionale a leva ad ingombro ridotto per profilo porta.

Scheda tecnica
on-line



Caratteristiche Tecniche

Catenaccio idoneo all'applicazione su porte per uso frequente (categoria d'uso 4 - uso molto gravoso - In conformità a EN12051:1999).

Reversibile si applica in appoggio al profilo, sia nella parte superiore che inferiore della porta.

Puntale con caratteristiche di elevata resistenza all'effrazione.

Corsa del puntale di 21 mm.

Sezione del puntale 8x5 mm.

Fissaggio al profilo mediante viti autofilettanti.

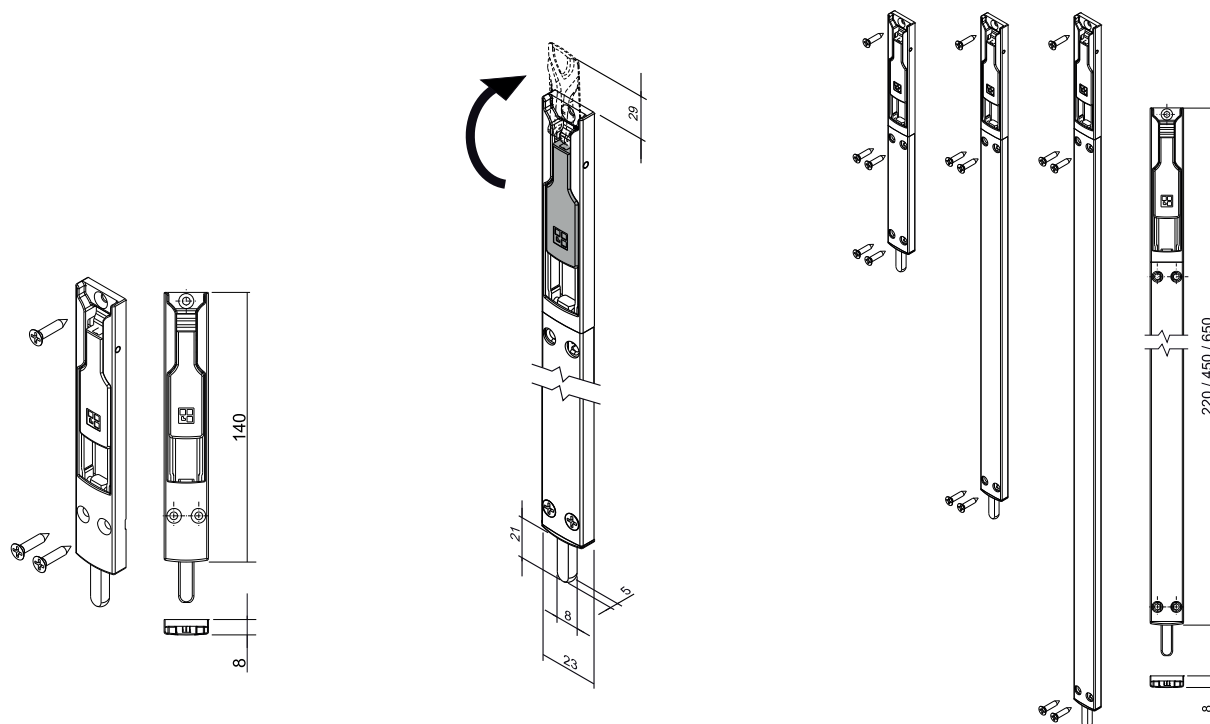
Cover modulare di copertura in alluminio.

Disponibile nelle lunghezze 140, 220, 450 e 650 mm da scegliere in funzione della migliore posizione della leva di comando, a seconda dell'altezza della porta.

Realizzabile anche in diverse altre lunghezze, in funzione delle particolari esigenze applicative.

Materiali

- Corpo in zama verniciata
- Leva di azionamento in zama con cromatura lucida (elevata resistenza alla corrosione)
- Cover modulare in alluminio estruso
- Molla, bielle, perni e viti di fissaggio in acciaio inox
- Puntale in acciaio inox (alta resistenza alla corrosione)



Codice	Descrizione	Lunghezza	Dimensioni puntale	Base Grezzo	Anodizzato Elox	Verniciato	Trend/Oro Ottone	Pezzi per confezione
02080	CATENACCIO MAYA	140 mm	8x5 mm			X		10
02081	CATENACCIO MAYA	220 mm	8x5 mm			X		10
02082	CATENACCIO MAYA	450 mm	8x5 mm			X		10
02083	CATENACCIO MAYA	650 mm	8x5 mm			X		10