

MARTELLINA AD INCASSO

02760

Funzioni

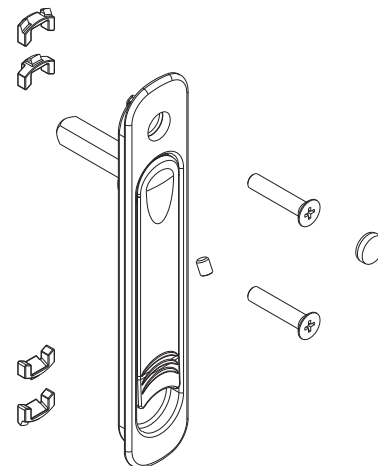
La martellina ad incasso è un articolo idoneo a movimentare meccanismi con rotori predisposti ad essere azionati da un perno quadro di 7 mm, come ad esempio la multichiusura Champion Plus.

Finiture

Verniciata nei colori RAL e tonalità esclusive delle martelline GIESSE (testa di moro, bronzo, argento e trend).

Confezioni

Scatola da 8 pezzi



Caratteristiche tecniche

L'articolo movimentata meccanismi, come ad esempio la multichiusura Champion Plus, con rotore avente cava quadrata di 7 mm di lato, per l'innesto del perno di comando della martellina. L'articolo viene applicato sul lato interno dell'anta è abbinabile, all'occorrenza, con la vaschetta di traino esterna. Tipicamente la martellina ad incasso viene applicata sull'anta secondaria di un infisso scorrevole a 2 ante poichè, non essendo sporgente dal profilo, consente la sovrapposizione delle ante. La martellina è dotata di un posizionatore a 0° e dispone di un perno quadro di 7 mm con sporgenza dalla base di appoggio al profilo di 40 mm.

Il prodotto ha un suo sistema di fissaggio al profilo autonomo rispetto alle 2 viti M 5 x 25 che uniscono la martellina al meccanismo interno. A seconda della geometria del profilo anta il serramentista decide come predisporre la martellina ad incasso con gli elementi (A) o (B) in modo che l'ancoraggio del prodotto al profilo sia efficace e duraturo. Ruotando il grano premontato si ottiene il fissaggio del prodotto al profilo.

Il design è originale e allo stesso tempo ergonomico per facilitare al massimo l'azionamento del meccanismo di chiusura.

Dotazioni

Istruzioni di montaggio

Materiali

Corpo esterno e leva in zama pressofusa
 Perno quadro in acciaio zincato
 Viti di fissaggio in acciaio zincato
 Elementi di fissaggio in zama zincata
 Dischetto di scatto in Hostaform
 Rondella di bloccaggio in acciaio armonico zincato
 Molla di richiamo e spina in acciaio inox
 Spessore di protezione cassa in nylon

