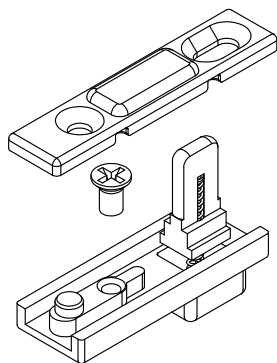


DISPOSITIVO ANTI FALSA MANOVRA



Funzioni

Dispositivo che impedisce, ad anta aperta, di portare la ferramenta in posizione di chiusura.

Scheda tecnica
on-line



Caratteristiche Tecniche

Si applica facilmente su tutte le Multichiusure Champion Plus con 2 o 3 punti di chiusura.

Svolge funzione di protezione della ferramenta prevenendo urti accidentali tra naselli e contropiastre.

Impedisce che l'utilizzatore della finestra porti inavvertitamente in posizione di chiusura la martellina quando l'anta è aperta.

Solo quando l'anta viene chiusa quindi accostata al telaio, il dispositivo di sblocca e consente la rotazione del manico e la conseguente chiusura dell'anta.

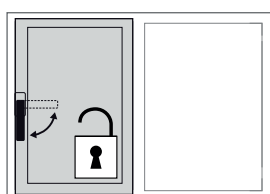
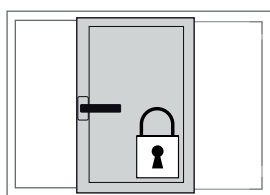
Materiali

Corpo falsa manovra e pulsante in zama pressofusa

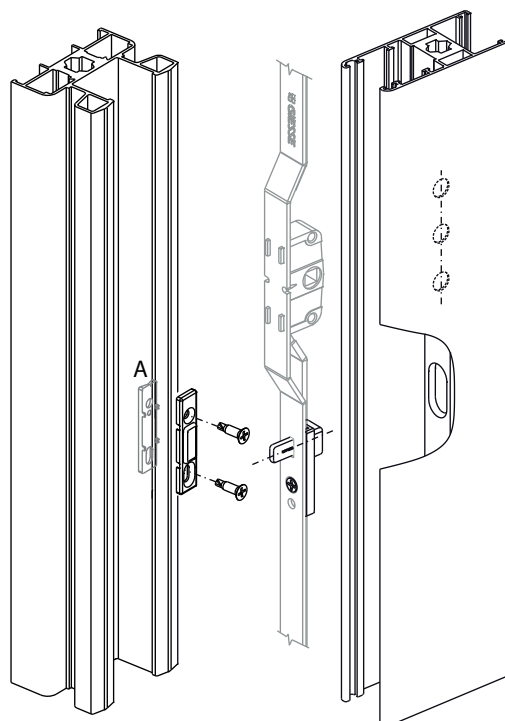
Molla di ritorno in acciaio armonico

Vite di fissaggio in acciaio inox

Riscontro telaio in poliammide



A= contenuto nel kit di fissaggio Champion Plus



Codice	Descrizione	Abbinabile a	Base Grezzo	Anodizzato Elox	Verniciato	Trend/Oro Ottone	Pezzi per confezione
02770	ANTI FALSA MANOVRA	02721=02723, 02725=02728	X				8