

**DISPOSITIVO ANTI FALSA MANOVRA
CHAMPION PLUS**
02770
Funzioni

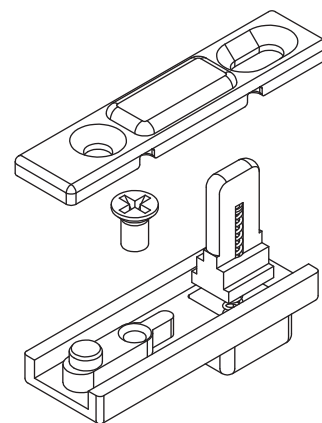
Il dispositivo anti falsa manovra per Multichiusura Champion Plus impedisce, ad anta aperta, di portare la ferramenta in posizione di chiusura.

Finiture

Finitura base

Confezioni

Scatola da 8 pezzi


Caratteristiche tecniche

Il dispositivo si applica facilmente su tutte le Multichiusure Champion Plus con 2 o 3 punti di chiusura.

L'articolo impedisce che l'utenza finale porti inavvertitamente la martellina in posizione di chiusura quando l'anta è aperta. Quando l'anta viene portata in posizione di chiusura il dispositivo di anti-falsa-manovra consente la rotazione della martellina. In sintesi quando l'anta è in posizione di apertura non è possibile azionare il meccanismo senza prima chiudere l'anta.

Il dispositivo svolge funzione di protezione della ferramenta prevenendo urti tra i naselli e le contropiastre sul telaio.

Dotazioni

Istruzioni di montaggio

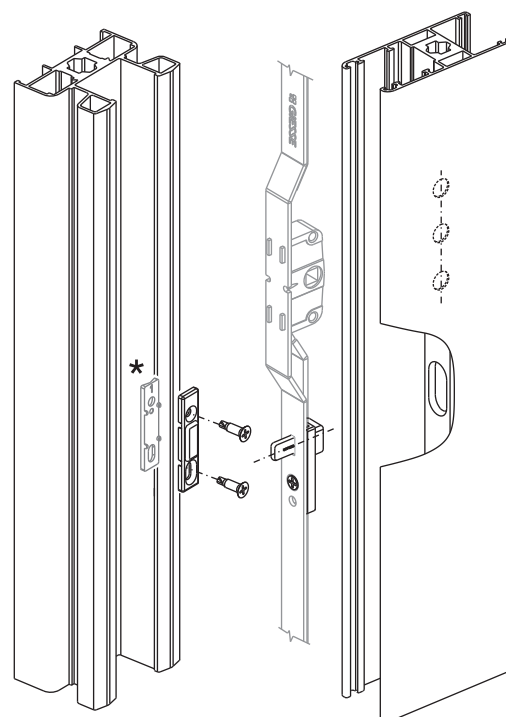
Materiali

Corpo falsa manovra e pulsante in zama

Molla di ritorno in acciaio armonico

Vite di fissaggio in acciaio inox

Riscontro telaio in nylon



* Contenuto nel kit di fissaggio
Champion Plus

