



## TRAINO INTERNO PRATIKA

### Funzioni

L'articolo si applica in abbinamento ad un'altra maniglia ad incasso Pratika. Se ne consiglia l'utilizzo per porte o finestre in alluminio scorrevoli di notevole peso, per agevolare la manovra di scorrimento delle ante.

Scheda tecnica  
on-line



### Caratteristiche Tecniche

La maniglia laterale di traino Pratika ha un'impugnatura ergonomica per facilitare al massimo l'apertura di porte e finestre di notevole peso.

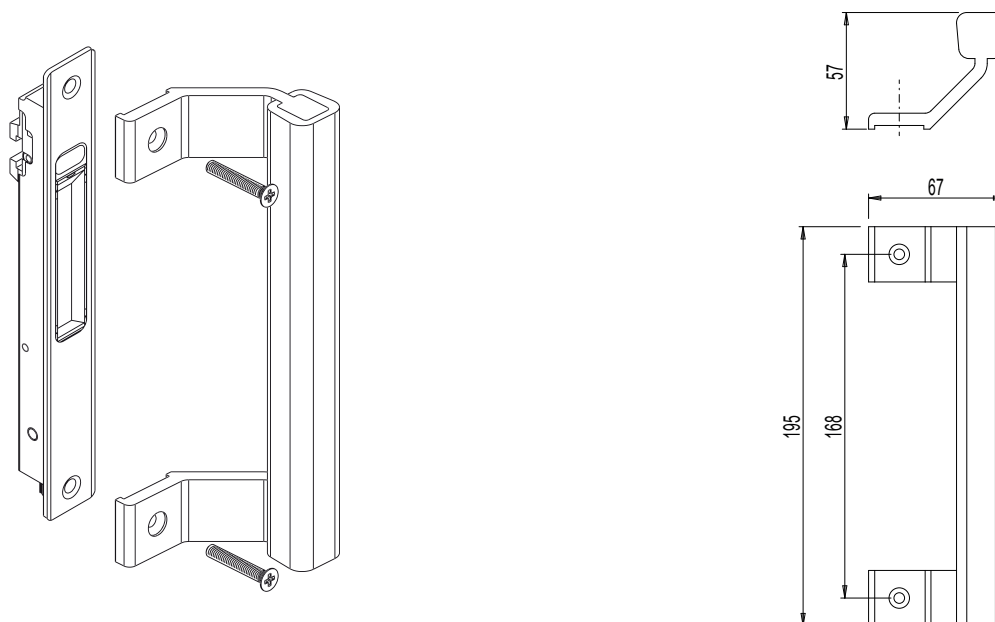
L'articolo è stato studiato per lasciare completamente libero l'accesso alla vaschetta della maniglia ad incasso.

Il montaggio risulta essere particolarmente veloce, garantendo la massima tenuta nel tempo.

Il fissaggio avviene utilizzando le stesse piastrine di fissaggio della maniglia Pratika.

### Materiali

Corpo in alluminio estruso.  
Viti TSE in ottone nickelato



Codice	Descrizione	Nota	Base Grezzo	Anodizzato Elox	Verniciato	Trend/Oro Ottone	Pezzi per confezione
03055	MANIGLIA LATERALE DI TRAINO	solo finiture vernic. RAL base	X	X	X		5