



MANIGLIE DI TRAINO BRIO

Funzioni

La maniglia di traino esterna Brio abbinata a una maniglia ad incasso Brio o Brio MD, consente all'utilizzatore finale di movimentare in modo facile e senza sforzo l'anta di una porta scorrevole.

Scheda tecnica
on-line



Caratteristiche Tecniche

La particolare forma ergonomica della maniglia di traino esterna Brio consente una facile movimentazione di una porta scorrevole dalla parte esterna dell'infisso.

Questo articolo va applicato sempre in abbinamento ad una maniglia ad incasso Brio o Brio MD.

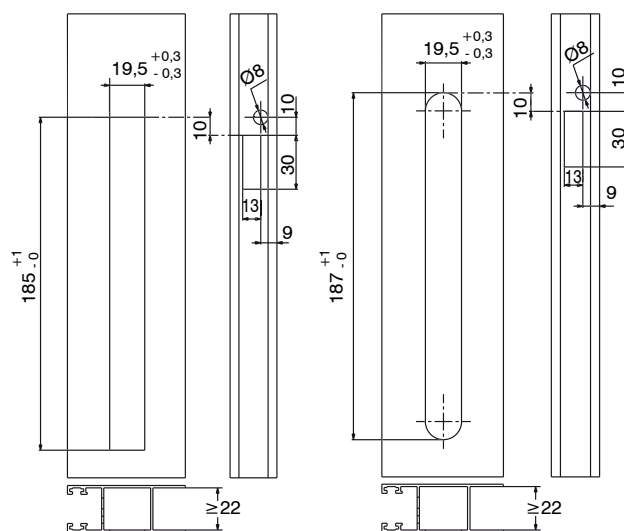
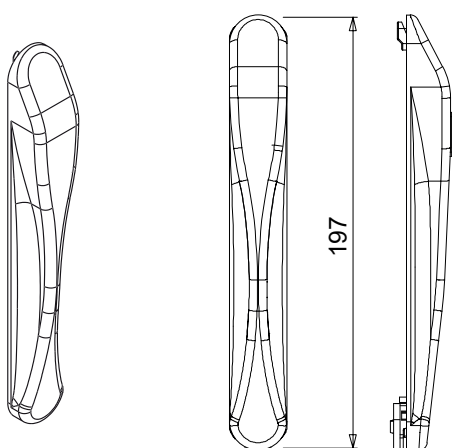
Il montaggio risulta essere veloce e preciso. E' necessario realizzare due asole (187x19,5mm) perfettamente allineate e uguali sul montante anta.

Materiali

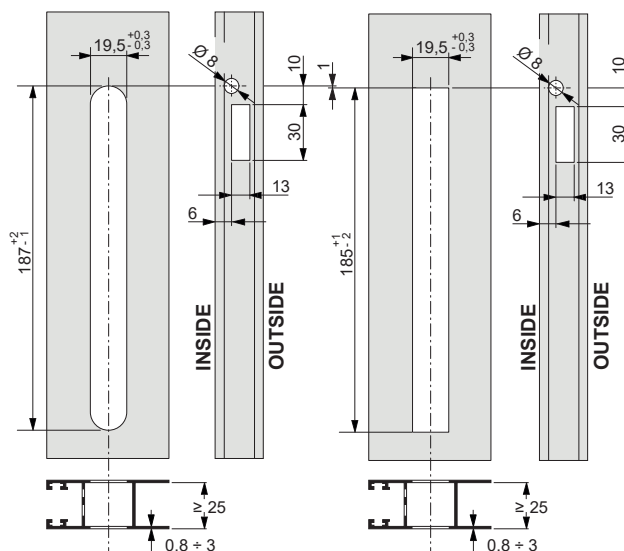
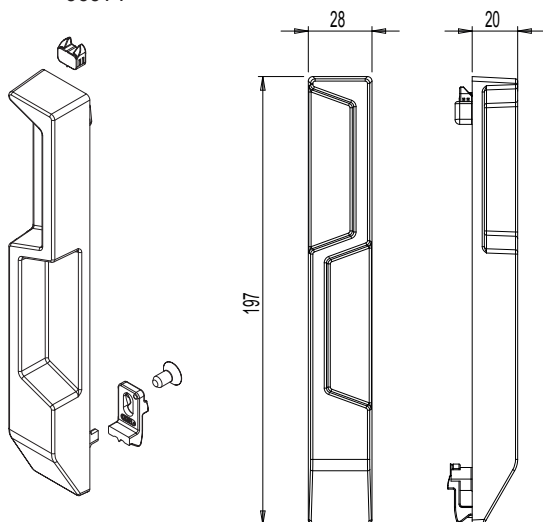
Corpo in zama pressofusa
Forchetta superiore e inferiore in zama zincata bianca

Viti di fissaggio superiore e inferiore TSE M5x14 in acciaio inox

02966N

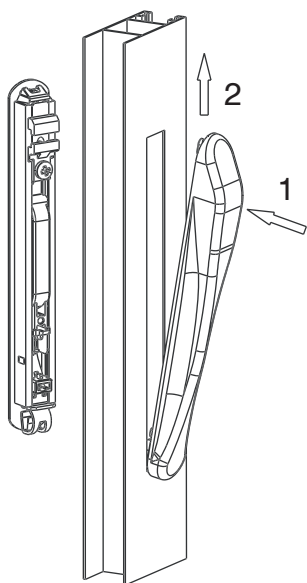


06014

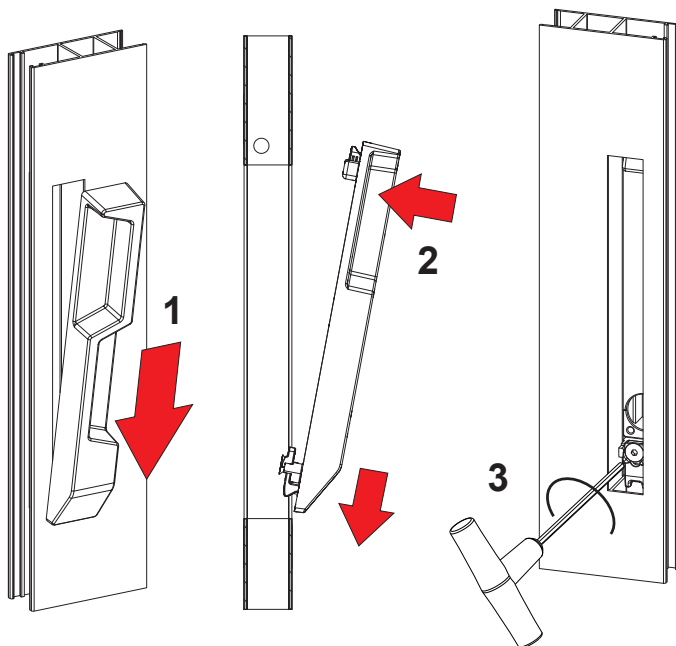


MANIGLIE DI TRAINO ESTERNO

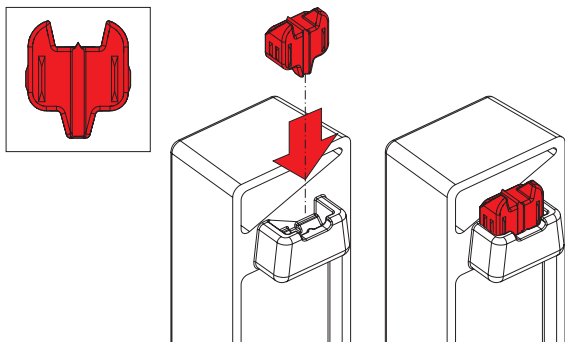
Sequenza di montaggio art. 02966N



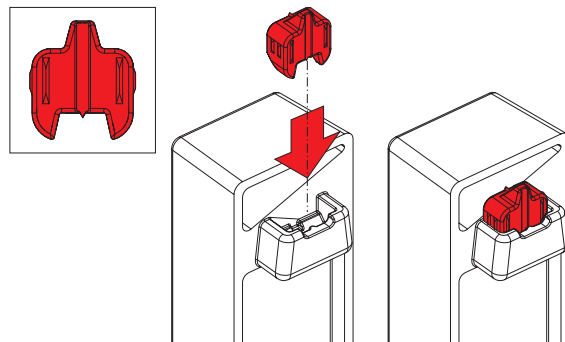
Sequenza di montaggio art. 06014



Art. 06014: aggancio a 2 denti



Art. 06014: aggancio a 1 dente



Codice	Descrizione	Design	Maniglie abbinabili (Lato interno)	Maniglie abbinabili	Base Grezzo	Anodizzato Elox	Verniciato	Trend/Oro Ottone	Pezzi per confezione
02966N	MANIGLIA ESTERNA DI TRAINO BRIO	Arrotondato	03043 - 03064	0288201 - 0289201 - 0298201 - 0299202	X		X		5
06014	MANIGLIA ESTERNA SQUADRATA	Squadrato	03050	06004 - 06005 - 06006 - 06008 - 06009	X		X		5