



MANIGLIA BRIO EVO

Funzioni

Maniglia ad incasso, ambidestra, con possibilità di funzione manuale (per porta) oppure automatica (per finestra), per consentire la chiusura laterale di ante scorrevoli.

Scheda tecnica
on-line



Caratteristiche Tecniche

La maniglia Brio Evo consente l'incrocio e la sovrapposizione delle due ante e si fissa al profilo in modo veloce e preciso, inserendo prima la parte inferiore della maniglia sull'asola e premendo successivamente in maniera forte la parte superiore.

Una volta definita l'ottimale posizione del nasello (e quindi della chiusura) si blocca definitivamente lo stesso mediante un grano, posto sotto il tappino di copertura.

Il cursore in poliammide ha due superfici colorate in verde e rosso che alternativamente indicano lo stato di anta aperta e anta chiusa.

La maniglia Brio Evo è dotata di un sistema antisollevamento che consente l'apertura dell'infilso solo tramite movimentazione della vaschetta in poliammide dalla parte interna.

Il prodotto è settato di serie per svolgere funzione automatica (per finestra); in caso la si voglia con funzione manuale (per porta) va eliminata la molla premontata sul prodotto. Nel caso si desideri che con funzione manuale la maniglia svolga la funzione di anti-scasso, la vite in dotazione deve essere avvitata sul portanaselli.

Il prodotto è disponibile con due estetiche differenti: design arrotondato e design squadrato. Ciascuna estetica è disponibile con fissaggio con molla a 2 denti o a 1 dente, soluzione da scegliersi in base al tipo di profilo anta utilizzato.

Materiali

Corpo in alluminio estruso

Cursore in zama pressofusa zincata bianca

Vaschetta di azionamento in poliammide

Grano in acciaio inox

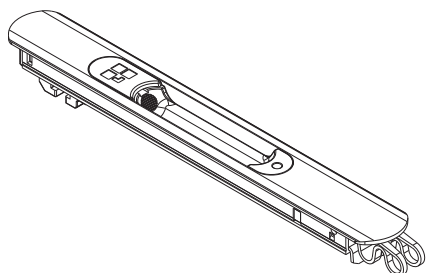
Molla per funzione automatica in acciaio armonico

Molla di fissaggio inferiore in acciaio C70 Geomet

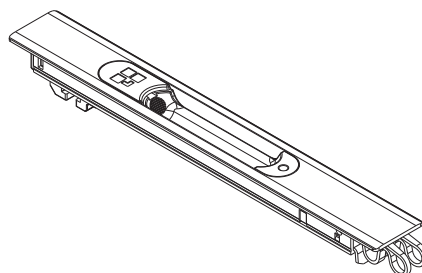
Dotazioni

1 vite per funzione anti-scasso

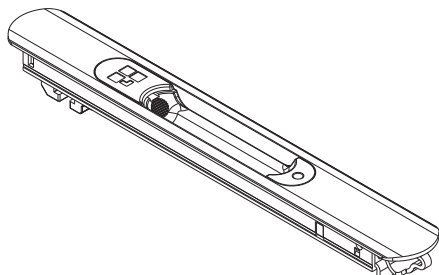
0299202



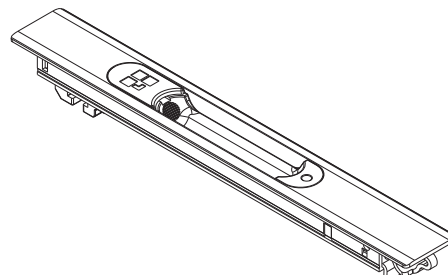
06004



0298201

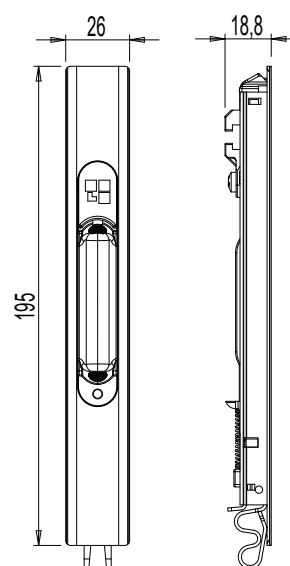
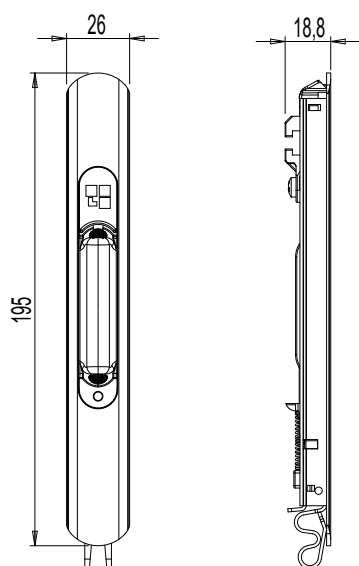
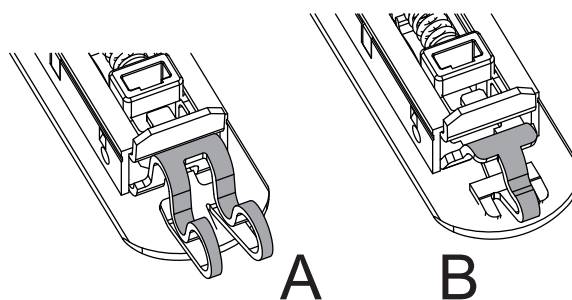
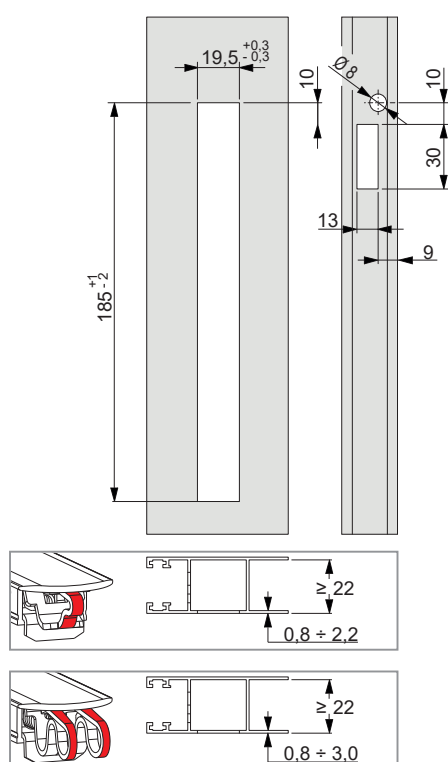


06006



Lavorazioni su profilo

A: molla a 2 denti - B: molla a 1 dente



Codice	Descrizione	Design	Molla di fissaggio	Maniglioni abbinabili (Lato interno)	Maniglie abbinabili (Lato esterno)	Base Grezzo	Anodizzato Elox	Verniciato	Trend/Oro Ottone	Pezzi per confezione
0298201	MANIGLIA BRIO EVO MD	Arrotondato	1 dente (B)	03043 - 03050 - 03064	02966N - 02967V - 02996	X		X		20
0299202	MANIGLIA BRIO EVO	Arrotondato	2 denti (A)	03043 - 03050 - 03064	02966N - 02967V - 02996	X	X	X	X	20
06004	MANIGLIA BRIO EVO	Squadrato	2 denti (A)	03043 - 03050 - 03064	-	X		X	X	20
06006	MANIGLIA BRIO EVO MD	Squadrato	1 dente (B)	03043 - 03050 - 03064	-	X		X	X	20