

VASCHETTA ESTERNA DI TRAINO BRIO

02980

Funzioni

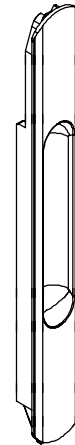
La vaschetta esterna di traino Brio, abbinata a una maniglia ad incasso Brio, consente all'utilizzatore finale di movimentare in modo facile e senza sforzo l'anta di una porta scorrevole. Impiegando questo articolo l'anta principale e l'anta secondaria si possono sovrapporre.

Finiture

Verniciatura nei colori RAL.

Confezione

Scatola da 5 pezzi.

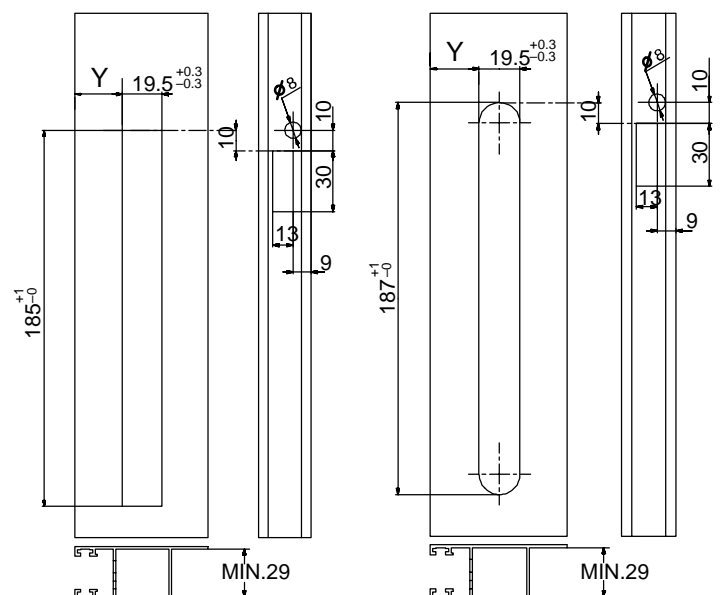
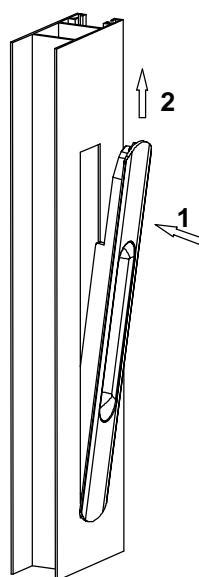
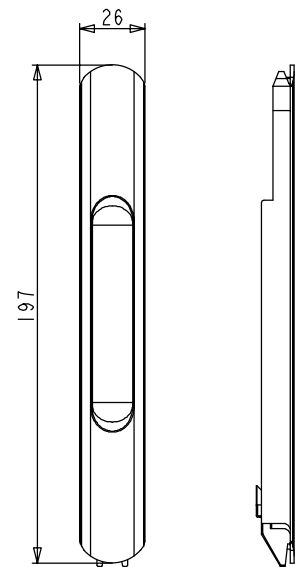


Caratteristiche tecniche

La vaschetta di traino esterna Brio consente una facile movimentazione di una porta scorrevole dalla parte esterna dell'infisso. Questo articolo va abbinato sempre ad una maniglia ad incasso Brio. L'applicazione risulta essere veloce, precisa e facile. E' necessario realizzare due asole (187x19,5mm) perfettamente allineate e uguali sul montante anta. Si inserisce l'articolo 02980 sulla parte superiore e poi si fissa stringendo la vite inferiore. A seguire si può installare la maniglia ad incasso nella parte interna del montante anta.

Materiali

Corpo in zama pressofusa
Forchetta inferiore in zama zincata
Vite di fissaggio inferiore TSE M5x10 in acciaio inox



La quota Y varia a seconda della serie di impiego

Principali serie dove viene impiegato

PER LE APPLICAZIONI CONSULTARE IL WHERE-USED