

MANIGLIA BUTTERFLY



Funzioni

Maniglia di trasporto esterna, con aggancio a scatto, da applicare lateralmente sulle porte scorrevoli in alluminio.

Scheda tecnica
on-line



Caratteristiche Tecniche

Il disinnesto della maniglia e l'apertura dell'anta si conseguono con la semplice pressione laterale.

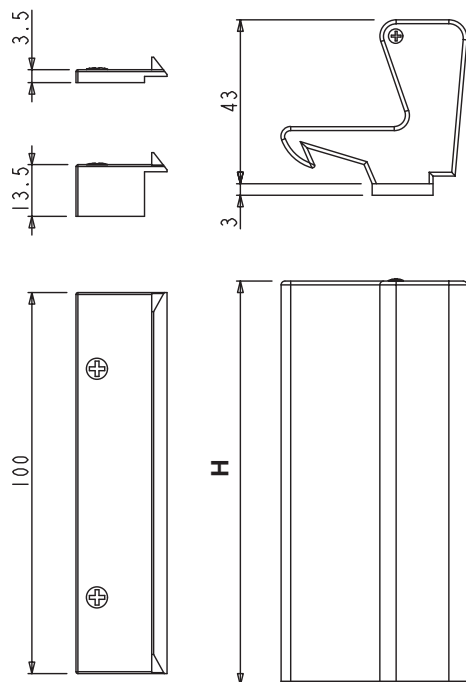
Disponibile con Blocco in chiusura H di 106 e 181 mm (ruotando l'apposito dispositivo) o senza blocco H=106 mm.

Materiali

Corpo maniglia in alluminio estruso

Carter, riscontro e spessore in poliammide nera

Molla in acciaio zincato



Codice	Descrizione	Blocco chiusura	Altezza H maniglia	Base Grezzo	Anodizzato Elox	Verniciato	Trend/Oro Ottone	Pezzi per confezione
03172	MANIGLIA BUTTERFLY	NO	106	X	X	X		20
03177	MANIGLIA BUTTERFLY	SI	181	X	X	X		20