

**MANIGLIA BUTTERFLY**

**03172**

**Funzioni**

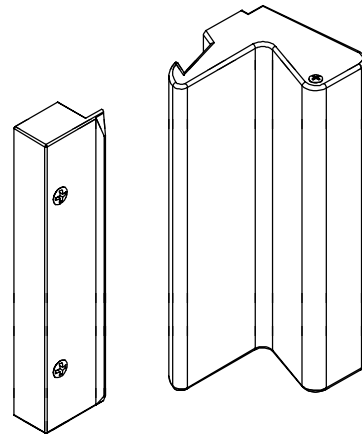
Maniglia di trasporto esterna, con aggancio a scatto, da applicare lateralmente sulle finestre scorrevoli in alluminio. Il disinnesto della maniglia e l'apertura dell'anta si conseguono con la semplice pressione laterale.

**Finiture**

Grezza smontata, Ox. argento e bronzo, Elettrogiesse 5/9 Verniciata nei colori RAL.

**Confezione**

Scatola da 20 pezzi



**Caratteristiche tecniche**

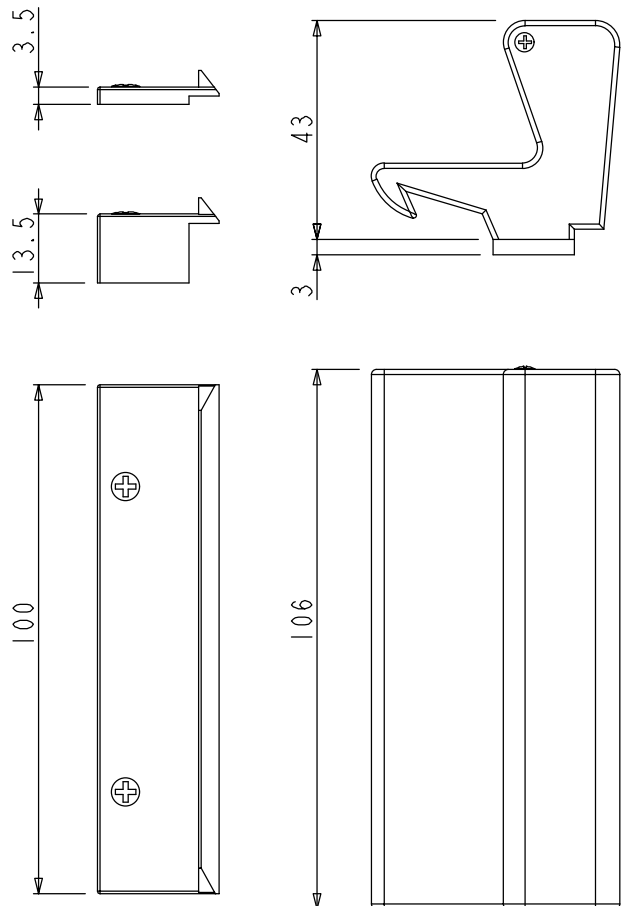
Altezza maniglia di mm. 106

**Dotazioni**

- 5 Viti autofilettanti TGS 7Px5/8" taglio croce, zincate nere
- 2 Viti autofilettanti TGS 7Px3/4" taglio croce, zincate nere
- 1 Spessore telescopico
- 1 Spessore per contropiastra
- 1 Riscontro alto
- 1 Riscontro basso

**Materiali**

Corpo maniglia in alluminio estruso.  
Carter, riscontri e spessori in nylon nero.  
Molla in acciaio zincato.



**Principali serie dove viene impiegato**

PER LE APPLICAZIONI CONSULTARE IL WHERE-USED