

KIT AGGANCIAMENTO BRIO PLUS/BRIO MINI
05005
Funzioni

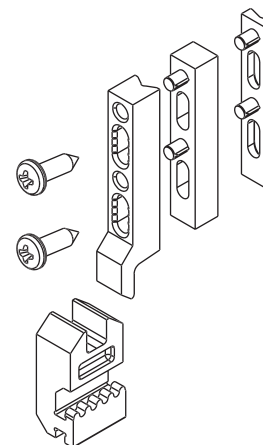
Il kit di aggancio è un insieme di particolari per la realizzazione di una chiusura su finestre o porte scorrevoli in alluminio.

Finitura

Grezza

Confezione

Scatola da 20 kit.


Caratteristiche Tecniche

Il kit è dotato di un nasello e da una contropiastra in zama che assicurano la massima affidabilità e resistenza nel tempo, garantendo una salda chiusura.

Il nasello in zama va inserito sulla sede presente sulla maniglia Brio Plus / Brio Mini, dopo aver applicato la maniglia sul profilo anta.

Questo kit di aggancio si caratterizza per non dover realizzare l'asola sul telaio per la contropiastra. La contropiastra in dotazione infatti si applica frontalmente sulla rotaia mediante 2 viti autofilettanti in dotazione, dopo aver stabilito con esattezza la sua posizione.

Per fare ciò si prenda come riferimento l'altezza del nasello in zama, quando la maniglia ad incasso (Brio Plus o Brio Mini) è in posizione di apertura.

Applicare inizialmente la vite superiore e poi, verificato l'esatto posizionamento della contropiastra, realizzare il foro per la vite più bassa. In dotazione al kit sono presenti 2 spessori in nylon nel caso servano delle regolazioni laterali alla contropiastra.

Dotazioni

1 spessore da 3 mm

1 spessore da 8 mm

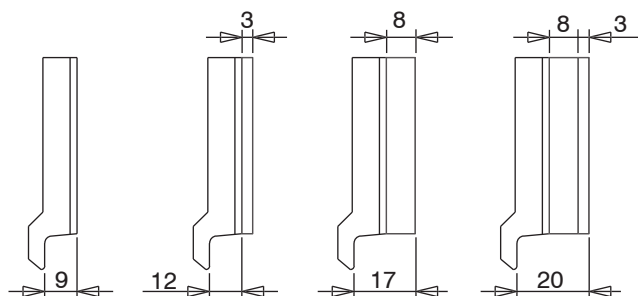
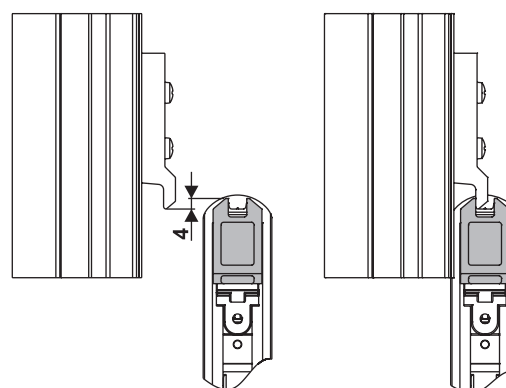
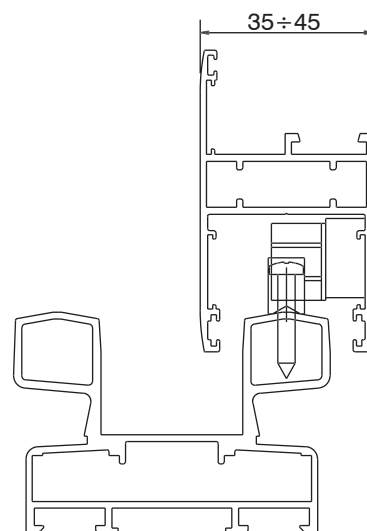
2 viti autofilettanti TC 4.2 x 25

Materiali

Nasello e contropiastra in zama

Spessori in nylon

Viti in acciaio inox


Impiego

ALOUSYSTEM100 DOMALSLIDE80 DOMALSLIDEPA80 E2200-ARTEMIS GOLD650S GOLD650ST PE120 TT
STAR 900S STAR 900STT TRIALLCO65 TRIALLCO65TT