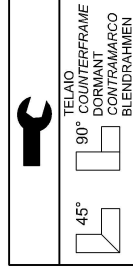


KIT AGGANCIAMENTO - COUPLING KIT - KIT DE FERMETURE - KIT GANCHOS - VERRIEGELUNGSKIT



SERIE / SERIES	Y	KIT	45°
HYDRO - Domat Slide 80	13	04912	45°
HYDRO - Domat Slide Pa80	13	04912	45°
HYDRO - Domat Slide Pa110	13	04918	45°
ALCOA - R50S / R50S Revamping	20,5	04894	45°
ALCOA - R50 S	20,5	04895	90°



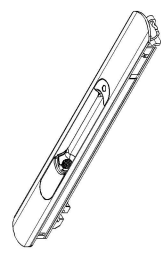
06004



06006



02992 02



02982 01

⊗ Sulla serie R50 S la Maniglia Brio è applicabile solo realizzando l'asola squadrata e non quella stondata.  
 ⊗ On the R50 S series the Brio handle can only be applied by machining the square-corner slot and not the rounded-corner slot.

⊗ Pour la série R50 S, il est nécessaire de pratiquer le trou oblong carré et non le trou arrondi pour pouvoir appliquer la cuvette Brio.

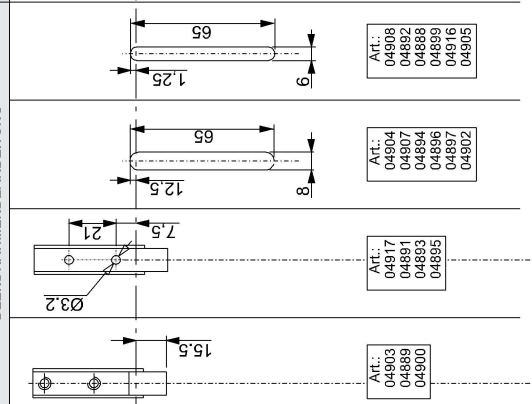
⊗ En la serie R50 S la Manilla Brio puede aplicarse solo realizando el mecanizado escuadrado y no el redondeado.

⊗ Bei der Serie R50 S kann die Griffmuschel Brio nur montiert werden, wenn der eckige Schlitz und nicht der abgerundete Schlitz hergestellt wird.

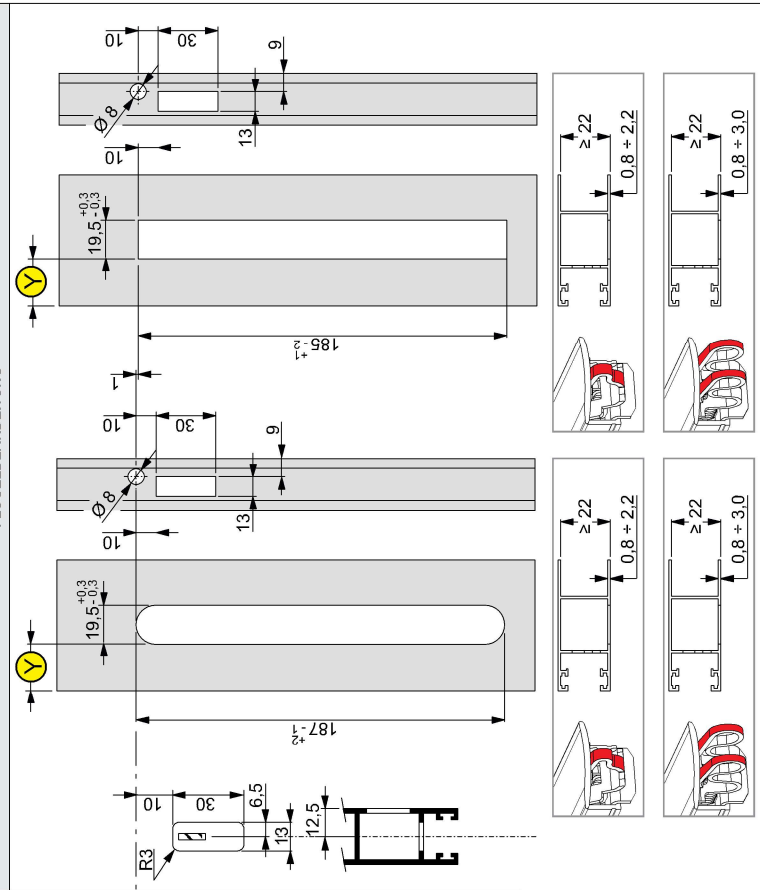
SERIE / SERIES	Y	KIT	45°
INDINVEST - Alpha 660S	12,5	04916	45°
INDINVEST - Gold 660S - 660S TT	16	04902	45°
METRA - NC 60 1	13,5	04888	45°
METRA - NC 60 1	22,5	04888	45°
METRA - NC 90 1	18,5	04900	90°
PASSERINI - Skelt 60	21	04888	45°
PASSERINI - Skelt 60 Super (36, TT)	15,5	03318	45°
PROFILATI - FE 60S	12	04916	45°
PROFILATI - FE 60S	21,5	04893	45°
PROFILATI - FE 70S - 70S TT	15	04904	45°

SERIE / SERIES	Y	KIT	45°
ALCOA - R50S / R50S Revamping	20,5	04894	45°
ALCOA - R50S	20,5	04894	90°
ALCOA - Win65S - 65S TT	15,5	04904	45°
ALCOA - Export 60S	12	04916	45°
ALCOA - Export 60S	22,5	04899	45°
ALCOA - TrialCo 65 - 65 TT	16,5	04902	45°
ALCOA - TrialCo 90 - 90 TT	16,5	04903	45°
HYDRO - Domat40S	14	04916	45°
HYDRO - Domat Slide 56	28	04896	45°
HYDRO - Domat Slide 84	28	04893	45°

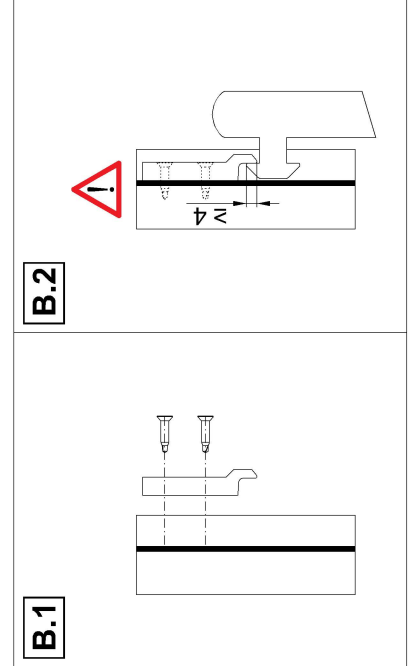
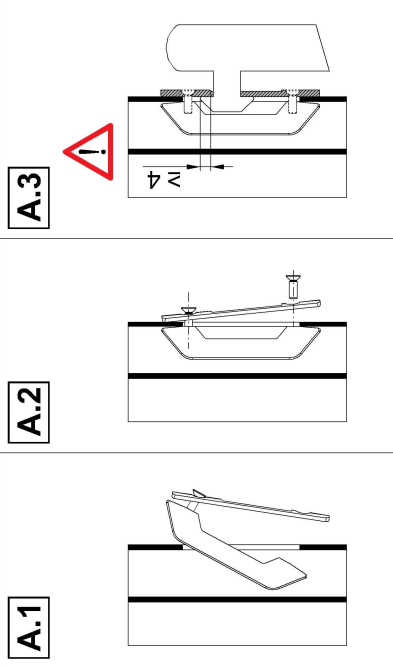
LAVORAZIONE MONTANTE CONTROTELAIO  
 WORKING JAMBS COUNTER-FRAMES  
 TRAVAIL MONTANT PROFIL DORMANT  
 TRABAJO MONTANTE HOJA  
 BLENDRAHMENBEARBEITUNG



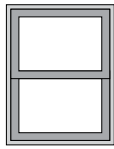
LAVORAZIONE MONTANTE ANTA  
 WORKING JAMBS WING  
 TRAVAIL MONTANT  
 TRABAJO MONTANTE HOJA  
 FLÜGELBEARBEITUNG



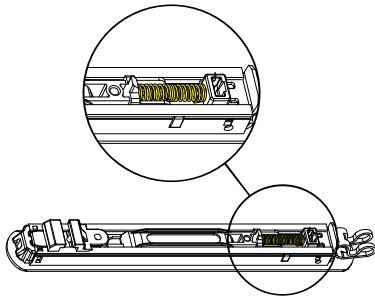
Asse centrale binario  
 Axe central rail  
 Eje central binario  
 Mittelachse der Schiene



**DEFAULT - STANDARD**  
**AUTOMATICO - AUTOMATIC - AUTOMATIQUE -**  
**AUTOMÁTICO - AUTOMATISCHE BETÄTIGUNG**



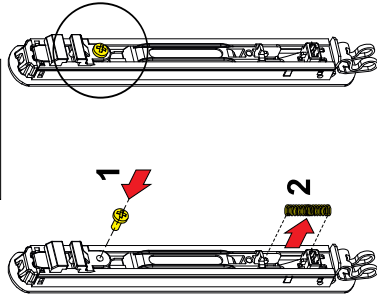
Finestra  
 Window  
 Fenêtre  
 Ventana  
 Fenster



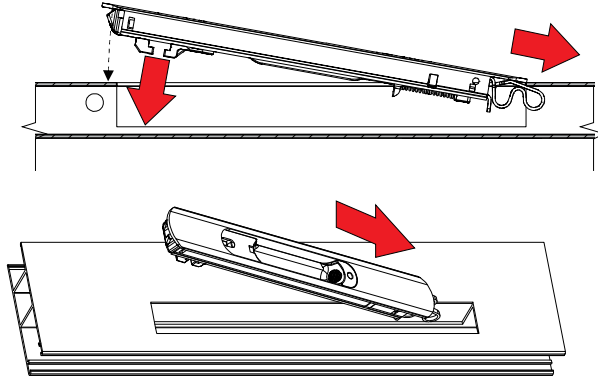
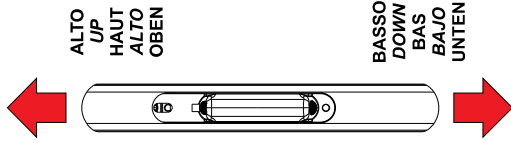
**MANUALE - MANUAL - MANUEL -**  
**MANUAL - HANDBETÄTIGUNG**



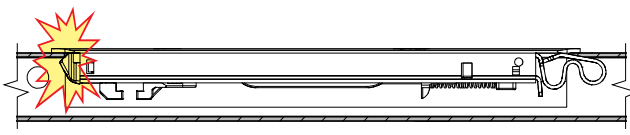
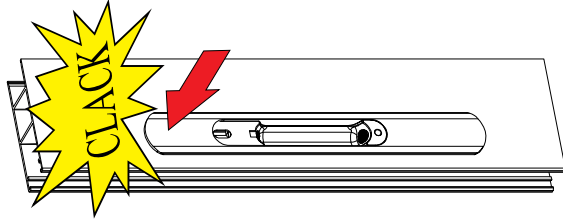
Porta  
 Door  
 Porte  
 Puerta  
 Tür



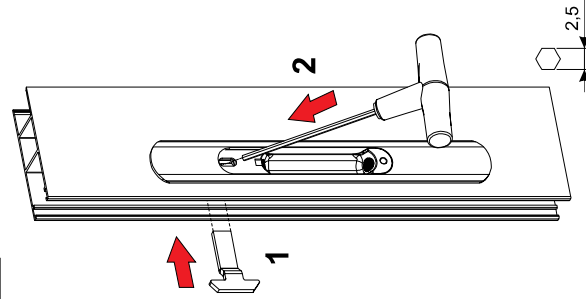
**1**



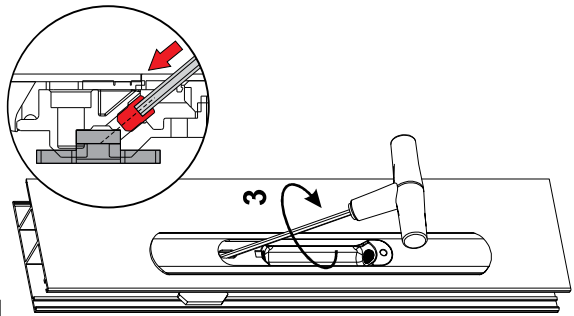
**2**



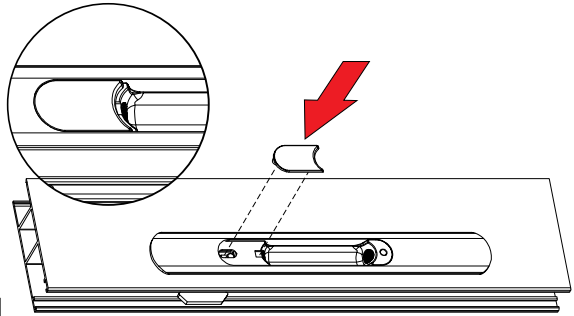
**3**



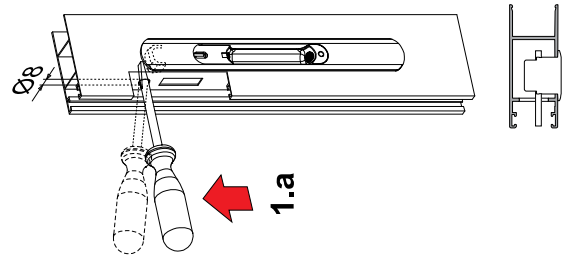
**4**



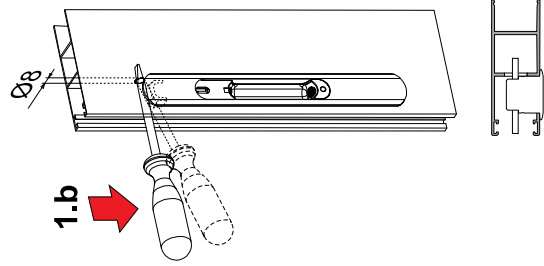
**5**



**1.a**



**1.b**



**2**

